

# Elektrovorkheftruck met AC Technologie 2000 kg - 3000 kg

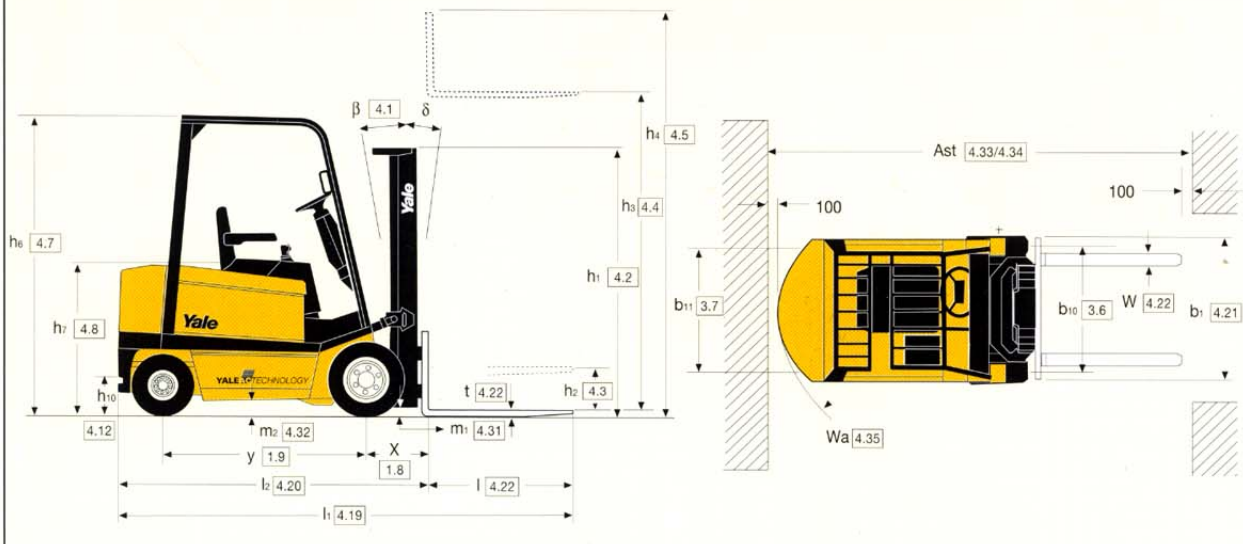
Yale

ALF



- De intelligente heftruck van Yale
- Geavanceerde AC-technologie
- 4 prestatieniveaus plus instelling voor extra langdurig gebruik bieden de keuze tussen optimaal prestatievermogen en extra zuinigheid
- 1000 uur onderhoudsinterval\*
- Optimaal bestuurderscomfort

# Afmetingen heftruck



## Gegevens mast en hefvermogens (kg) - volrubberbanden

Model		ERP 20ALF										ERP 25ALF						
Banden		23 x 10 - 12										23 x 10 - 12						
Breedte over de banden		1192mm										1192mm						
Mast	OAH	FFH	MFH	Neiging	Vorken			Sideshift			Vorken			Sideshift				
					h1	h2+s	h3+s	h4	F	B	LC	LC	LC	LC	LC	LC	LC	LC
2-del.	2145	140	3330	3890 <sup>(1)</sup>	5	8	2000	1880	1690	1990	1800	1560	2500	2330	2110	2480	2240	1950
LFL	2395	140	3830	4390 <sup>(1)</sup>	5	8	2000	1870	1680	1980	1790	1550	2500	2320	2100	2470	2230	1940
(V)	2745	140	4330	4890 <sup>(1)</sup>	5	8	2000	1860	1670	1970	1780	1540	2500	2310	2090	2460	2220	1930
	2995	140	4830	5390 <sup>(1)</sup>	5	8	1990	1840	1650	1950	1760	1520	2440	2270	2070	2360	2180	1910
3-del.	2145	1582 <sup>(2)</sup>	3300	3860 <sup>(1)</sup>	5	8	2000	1870	1690	1990	1800	1560	2500	2330	2100	2480	2240	1950
(V)	2145	1605 <sup>(2)</sup>	4950	5490 <sup>(1)</sup>	5	5	1970	1820	1640	1920	1740	1510	2460	2270	2050	2380	2170	1900
FFL(E)	2395	1855 <sup>(2)</sup>	5550	6090 <sup>(1)</sup>	5	5	1880	1720	1550	1820	1640	1430	2250	2150	1940	2270	2060	1800

## Gegevens mast en hefvermogens (kg) - volrubberbanden

Model		ERP 30 ALF															
Banden		23 x 10 - 12															
Breedte over de banden		1180mm															
Mast	OAH	MFH	MFH	Neiging	Vorken			Sideshift									
					h1	h2+s	h3+s	h4	F	B	LC	LC	LC	LC	LC		
2-Stg.	2145	145	3205	3855 <sup>(1)</sup>	5	8	3000		2820		2520		2980		2690		2510
LFL	2395	145	3705	4355 <sup>(1)</sup>	5	8	3000		2810		2520		2970		2680		2310
(V)	2745	145	4205	4855 <sup>(1)</sup>	5	8	3000		2790		2500		2950		2670		2290
3-Stg.	2145	1495 <sup>(3)</sup>	3205	3855 <sup>(1)</sup>	5	8	3000		2820		2520		2980		2690		2310
(V)	2145	1510 <sup>(3)</sup>	4765	5395 <sup>(1)</sup>	5	5	2990		2780		2490		2880		2650		2280
FFL(E)	2395	1760 <sup>(3)</sup>	5365	5995 <sup>(1)</sup>	5	5	2430		2410		2370		2430		2410		2180

c Maximum hefhoogte = h3+s  
 Integrale sideshift is 906,2mm breed of 939mm breed met ladingbeschermer

- (1) Plus 665 mm met ladingbeschermer.
- (2) Min 665 mm met ladingbeschermer.
- (3) Plus 685 mm met ladingbeschermer.
- (4) Min 685 mm met ladingbeschermer.
- (5) Plus 580 mm met ladingbeschermer.
- (6) Min 580 mm met ladingbeschermer.
- (7) Plus 600 mm met ladingbeschermer.
- (8) Min 600 mm met ladingbeschermer.

## VDI 2198 - Algemene specificaties

		Yale				Yale				Yale					
Kenmerken	1.1	Fabrikant	Yale				Yale				Yale				
	1.2	Modelaanduiding	ERP20ALF				ERP25ALF				ERP30ALF				
	1.3	Voeding: accu, diesel, LPG, netvoeding	Batterij				Batterij				Batterij				
	1.4	Bediening: handmatig, lopend, stand, zittend, stoel	Zittend				Zittend				Zittend				
	1.5	Hefvermogen	Q (kg)	2000				2500				3000			
	1.6	Lastzwaartepunt	c (mm)	500				500				500			
	1.8	Lastafstand	x (mm)	404				404				411			
	1.9	Wielbasis	y (mm)	1502				1502				1646			
	Gewicht	2.1	Gewicht zonder lading	kg	4558				4558				4926		
2.2		Asbelasting met lading, voor/achter	kg	5485	1073			6285	773			7211	714		
2.3		Asbelasting zonder lading, voor/achter	kg	2281	2277			2281	2277			2551	2374		
Wielen, banden	3.1	Banden: R=rubber, VR=volrubber, L=lucht	SC				SC				SC				
	3.2	Afmetingen banden, voor	23 x 10 - 12				23 x 10 - 12				23 x 10 - 12				
	3.3	Afmetingen banden, achter	18 x 7 - 8				18 x 7 - 8				18 x 7 - 8				
	3.5	Aantal wielen, voor/achter (X = aangedreven)	2X	2			2X	2			2X	2			
	3.6	Spoorbreedte, voor, standaard/breed profiel	b10 (mm)	938	1054			938	1054			938	1054		
	3.7	Spoorbreedte, achter	b11 (mm)	992				992				992			
	Afmetingen	4.1	Mastneiging, voorruit A /achterruit b *	degrees	5	8			5	8			5	8	
4.2		Masthoogte, ingeschoven	h1 (mm)	2145				2145				2145			
4.3		Vrije heffing, ↗	h2 (mm)	100				100				100			
4.4		Hefhoogte, ↗	h3 (mm)	3290				3290				3160			
4.5		Masthoogte, uitgeschoven ❖	h4 (mm)	3890				3890				3855			
4.7		Hoogte beschermkap ■	h6 (mm)	2185				2185				2185			
4.8		Stoelhoogte, †	h7 (mm)	1122				1122				1122			
4.12		Hoogte trekkoppeling	h10 (mm)	262				262				262			
4.19		Totale lengte	l1 (mm)	3256				3256				3407			
4.20		Lengte tot voorkant vorken	l2 (mm)	2256				2256				2407			
4.21		Totale breedte, standaard/breed profiel	b1 (mm)	1192	1308			1192	1308			1192	1308		
4.22		Vorkafmetingen	s/e/l (mm)	40	100	1000		40	100	1000		45	100	1000	
4.23		Vorkenbord DIN 15173. Klasse, A/B		2A				2A				3A			
4.24		Vorkenbordbreedte ●	b3 (mm)	977				977				977			
4.31		Bodemvrijheid onder mast, met lading	m1 (mm)	89				89				89			
4.32		Bodemvrijheid midden wielbasis	m2 (mm)	137				137				137			
4.33	Gangpadbreedte met pallets 1000 x 1200 breed	Ast (mm)	3600				3600				3759				
4.34	Gangpadbreedte met pallets 800 x 1200 lang	Ast (mm)	3800				3800				3959				
4.35	Buitenste draaistraal	Wa (mm)	1996				1996				2148				
4.36	Binnenste draaistraal	b13 (mm)	584.7				584.7				635.9				
Performance	5.1	Rijsnelheid met/zonder lading	km/h	15.1	16.4	16.9	18.2	14.8	16.3	16.4	18.0	14.5	16.1	16.1	17.9
	5.2	Hefsnelheid met/zonder lading	m/s	0.38	0.54	0.42	0.61	0.35	0.54	0.4	0.61	0.30	0.49	0.34	0.54
	5.3	Daalsnelheid met/zonder lading	m/s	0.57	0.50	0.57	0.50	0.58	0.50	0.58	0.50	0.56	0.49	0.56	0.46
	5.5	Trekkraft met/zonder lading, 60 minuten belasting	N	5096	5671	5470	6049	4985	5671	5359	6049	4767	5564	5141	5942
	5.6	Maximum trekkraft met/zonder lading, 5 minuten belasting	N	17728	18543	18285	19108	17617	18543	18173	19108	17399	18436	17955	19001
	5.7	Klimvermogen met/zonder lading, 30 minuten belasting	%	8	12	7	11	7	12	7	11	6	11	6	10
	5.8	Maximum klimvermogen met/zonder lading, 5 minuten belasting	%	22	34	22	34	20	34	20	34	18	31	18	31
	5.9	Acceleratietijd met/zonder lading	sec	5	4.8	5	4.8	5.1	4.8	5.1	4.8	5.2	4.9	5.2	4.9
	5.10	Bedrijfsrem		Hydraulische				Hydraulische				Hydraulische			
	Prestaties	6.1	Vermogen aandrijfmotor, 60 minuten belasting	kW	18.2				18.2				18.2		
6.2		Hefmotor, 15% belasting	kW	14				14				14			
6.3		Accu conform DIN 43531/35/36 A, B, C, nee		No				No				No			
6.4		Accuvoltage/capaciteit bij 5-urig bedrijf	U (v)	72	594	80	560	72	594	80	560	72	775	80	700
6.4.1		Accugewicht	Ah	1480				1480				1770			
6.5	Energieverbruik conform VDI cyclus	kg	1635				1635				1955				
Overige	8.1	Besturing aandrijving		Electronische				Electronische				155			
	8.2	Werkdruk attachments	bar	155				155				47	52		
	8.3	Olietoevoer attachments	l/min	47	52			47	52			66			
	8.4	Geluidsdruk op oorhoogte *	dB (A)	66				66				Pen			
	8.5	Type trekkoppeling		Pen				Pen							

● Plus 28 mm met ladingbeschermer

↗ Onderkant vorken

† Min 22 mm voor geveerde stoel

❖ Zonder ladingbeschermer

\* ook verkrijgbaar met 5 graden kanteling

\* LPAZ, gemeten volgens testcycli en gebaseerd op de weegwaarden van EN12053

■ h 6 met tolerantie van +/- 5 mm

Prestaties gebaseerd op truck waarbij de instelling voor langdurig gebruik is geactiveerd.

## Modellen:

### 20ALF, 25ALF, 30ALF

#### AC-Technologie

De tractie- en hefmotors met AC-technologie van Yale zijn geschikt voor de meest intensieve toepassingen. De trucks zijn uiterst soepel te besturen door de naadloze schakeling in vooruit en achteruit.

Als de instelling voor extra langdurig gebruik niet is geactiveerd, zorgt de AC-technologie voor extra snelheid, extra krachtig acceleratie- en klimvermogen, ook als de trucks zwaar beladen zijn.

AC-technologie zorgt niet alleen voor prestatieverbetering, maar leidt ook tot minder onderhoud bij een onderhoudsinterval van maar liefst 1000 uur\*.

#### Prestatieniveaus

De truck beschikt over 4 vooraf ingestelde prestatieniveaus, zodat het prestatievermogen van de truck exact kan worden afgestemd op de gewenste toepassing of op de voorkeuren van de bestuurder. Niveau 4 biedt optimale snelheid en acceleratie, terwijl niveau 1 de ideale keuze is voor optimale wendbaarheid en extra lange accuduur.

Als uw onderhoudstechnicus de optimale snelheid en acceleratie van stand 4 instelt, worden de instellingen in de standen 1, 2 en 3 automatisch aangepast in percentages van de instellingen van stand 4.

#### Instelling op extra langdurig gebruik

Alle trucks in de ALF-serie zijn voorzien van een instelling op extra langdurig gebruik (toegankelijk via het dashboarddisplay d.m.v. een servicewachtwoord), die zorgt voor uitzonderlijk efficiënt energieverbruik als u continu werk moet verrichten over langere periodes zonder de accu opnieuw op te moeten laden.

#### Truck Managementsysteem

De ALF heeft een zeer geavanceerd truck managementsysteem. Wachtwoordbeveiliging stelt de magazijnmanager in staat zijn truckpark effectief te beheren. Wachtwoorden kunnen worden gekoppeld aan het door de bestuurder geprefereerde prestatieniveau of aan het voor de werkomgeving meest geschikte niveau en hogere prestatieniveaus kunnen

beperkt beschikbaar worden gesteld voor minder ervaren bestuurders of voor het hanteren van breekbare ladingen.

De bestuurderswachtwoorden kunnen worden gecombineerd met de truckinspectiefunctie om de bestuurder te waarschuwen vóór gebruik een aantal vitale truckfuncties te controleren. Als de bestuurder aangeeft dat de truck voldoet aan de inspectiecriteria, werkt de truck normaal. Anders werkt de truck in stand 1 om de kans op beschadiging van de truck te minimaliseren en wordt de bestuurder via een bericht op het dashboarddisplay geattendeerd de machine te laten inspecteren door een onderhoudstechnicus.

Servicewachtwoorden zorgen dat toegang tot de onderhoudsfuncties van de truck via het dashboarddisplay is beveiligd.

#### Masten

Een volledige serie Yale Hi-Vis 2-traps masten met beperkte vrije heffing en 3-traps masten met volledige vrije heffing is verkrijgbaar. De high visibility masten van Yale zijn ontworpen op optimaal zicht, met breed geplaatste buisprofielen, hefkabels en hefcilinders.

#### Lage exploitatiekosten

Een laag onderhoudsniveau en een hoog onderhoudsinterval dragen bij tot lage exploitatiekosten gedurende de totale levenscyclus van de truck.

- De geavanceerde AC-technologie zorgt voor lage onderhoudsintervallen tot 1000 uur\*
- Door de AC hef- en tractiemotors en de borstelloze DC stuurmotor zijn koolborstels volledig overbodig, zodat de motor minimaal onderhoud vergt.
- Automatisch regeneratief remmen optimaliseert de gebruiksduur van de accu en voorkomt slijtage van onderdelen.
- CAN (Controller Area Network) technologie minimaliseert de bedrading en zorgt voor effectieve en efficiënte datatransmissie, zodat de bestuurder tijdig wordt geattendeerd op vereist onderhoud

en fouten snel kunnen worden gedetecteerd.

- Het servicewachtwoordstelsel geeft direct toegang tot onderhoudsfuncties en uw onderhoudstechnicus kan m.b.y. een onderhouds-PC problemen snel diagnosticeren, zodat uitvaltijd tot een minimum wordt beperkt.

#### Bestuurderscomfort

De ALF is ontworpen op optimaal bestuurderscomfort. Het bestuurderscompartiment is voorzien van een royale voetenruimte en de rijpositie kan worden afgestemd op de voorkeuren van elke bestuurder doordat de volledig geveerde bestuurdersstoel, de armsteun en de stuurkolom soepel instelbaar zijn. Een handig geplaatste handgreep vergemakkelijkt in- en uitstappen. Het uitgebreide dashboarddisplay is voorzien van een keuzeschakelaar voor het instellen van het gewenste prestatieniveau, wachtwoordbeveiliging en een groot aantal verschillende statusindicatoren.

Bestuurders hebben de keuze uit 20 talen en onderhoudstechnici kunnen kiezen uit vijf vooraf ingestelde taalversies en 1 aan te passen taalversie.

Alfanumerieke foutcodes minimaliseren de uitvaltijd.

Daarnaast zorgen de AC-stuurinrichting en het buitengewoon lage geluidsniveau (66 dB(A) geluidsdruk op oorhoogte) voor verdere optimalisering van het rijcomfort.

\*Exclusief mastsmering en inspectie van de wielmoerspanning (vereist na 500 uur onderhoudsinterval).



#### Yale Europe Materials Handling

Flagship House, Reading Road North,  
Fleet, Hampshire GU51 4WD, Verenigd Koninkrijk.  
Tel: + 44 (0) 1252 770700 Fax: + 44 (0) 1252 770784  
www.yale-europe.nl



**Veiligheid.** Deze truck voldoet aan de geldende EU-voorschriften. Specificaties kunnen zonder aankondiging worden gewijzigd.

Publicatie Nummer. 258725755 Rev.02  
Gedrukt in Verenigd Koninkrijk (0405.30/1168HG) DU

Yale is een geregistreerd handelsmerk.  
© Yale Europe Materials Handling 2004. Alle rechten voorbehouden.

De heftruck is afgebeeld met extra accessoires.