

DW30

Wieldumpers



**WACKER
NEUSON**
all it takes!



Compact, veilig en een echte allrounder

De compacte en robuuste wieldumper DW30 verhoogt niet alleen de productiviteit bij materiaaltransport, maar verbetert dankzij talloze veiligheidsvoorzieningen ook de veiligheid voor de bestuurder en het gehele werkterrein. De vierwielaandrijving en de constante trekkracht in combinatie met de knikbesturing en een stijgvormen tot 50% maken de DW30 tot een echte professional voor elk terrein. Tegelijkertijd zijn de lage service- en onderhoudskosten simpelweg overtuigend. Dankzij de Fase 5-motor wordt ook zonder dieselpartikelfilter aan alle emissievoorschriften voldaan.

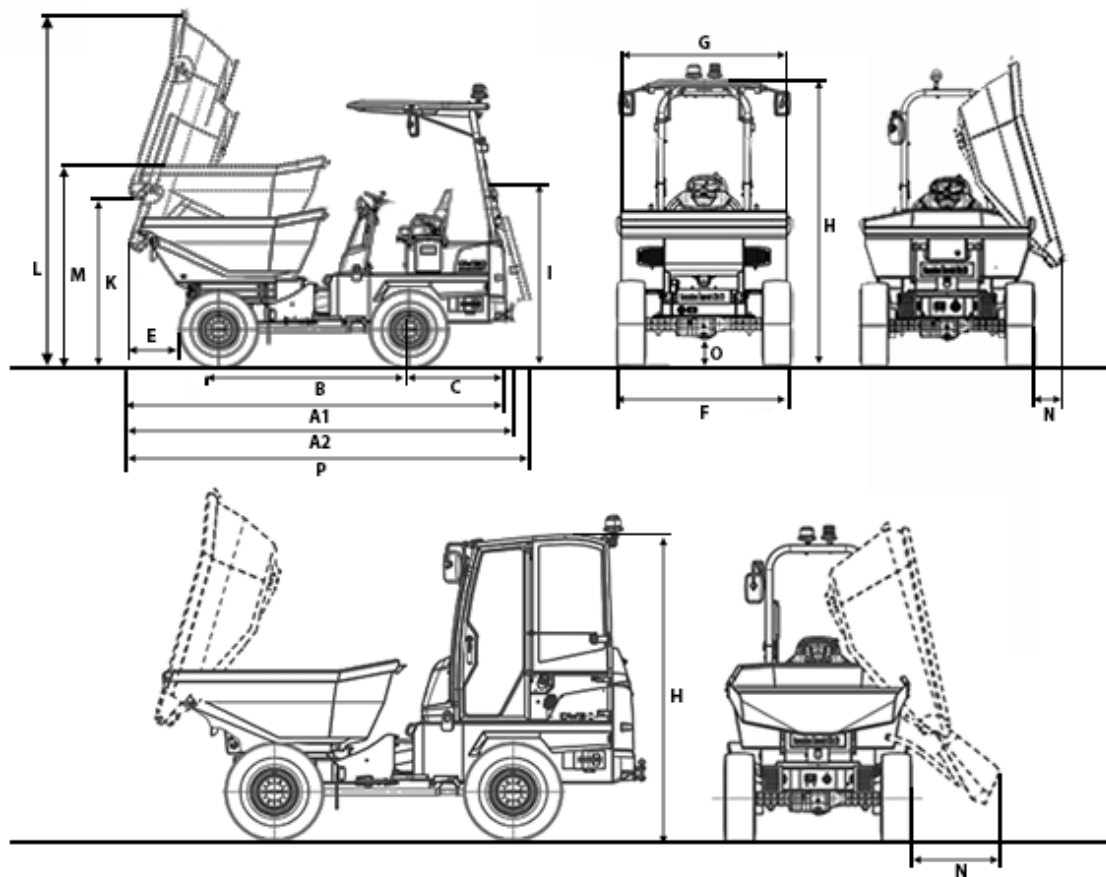
- In- en uitstappen aan beide zijden: Ook als de machine dicht bij een obstakel staat of als de machine wordt gebruikt om aan één kant te lossen, is de bestuurdersplaats met het bedieningspaneel snel, eenvoudig en vooral veilig te verlaten of toegankelijk.
- Dankzij het intuïtieve bedieningsconcept met de stuurhendel en het overzichtelijke dashboard heeft de gebruiker alle belangrijke functies binnen handbereik.
- De knikpendelbesturing past zich aan de oneffenheden van de bouwplaats aan en blijft in elke situatie stabiel. In combinatie met de gedeeltelijke differentieelblokkering op de vooras garandeert een uitstekend off-road mobiliteit.
- De betrouwbare, slijtagevrije en duurzame veer-parkeerrem wordt automatisch ingeschakeld zodra de bestuurder de motor uitschakelt.
- Duidelijk ingedeelde bedieningspaneel en brede, sterke

beenbescherming.

DW30 Technische gegevens

	Kiepbak	Zwenkbak
Bedrijfsgegevens		
Laadvermogen kg	3.000	3.000
Transportgewicht kg	1.987	2.142
Bedrijfsgewicht kg	2.098	2.253
Bakinhoud afgestreken l	1.420	1.280
Bakinhoud opgehoopt l	1.800	1.750
Bakinhoud vloeibare meting l	1.110	990
Motorgegevens		
Motorfabrikant	Yanmar	Yanmar
Motortype	3TNV76	3TNV76
Motor	Diesel	Diesel
Motorvermogen conform ISO 3046/1 kW	18,9	18,9
Emissienormen graad	5	5
Cilinderinhoud cm ³	1.116	1.116
Motortoerental 1/min	3000	3000
Rijsnelheid km/h	20	20
Knikhoek °	36	36
Pendelhoek °	15	15
Draaicirkel mm	3.900	3.900
Klimvermogen %	60	60
Banden	11,5/80-15,3 Mitas TS-05	11,5/80-15,3 Mitas TS-05
L x B x H mm	3.710 x 1.730 x 2.778	3.928 x 1.730 x 2.778
Stuurpomp	axiale zuigerpomp	axiale zuigerpomp
Afgeleverd vermogen l/min	66	66
Bedrijfsdruk bar	445	445
Pomp	tandwielpomp	tandwielpomp
Afgeleverd vermogen l/min	33,4	33,4
Bedrijfsdruk bar	200	200
Brandstoftankinhoud l	35	35

DW30 Afmetingen



Kiepbak

Zwenkbak

	High-swivel tip skip	Concrete edition		
A1	Totaallengte			
	3.710 mm	3.928 mm	4.071 mm	4.608 mm
A2	Totaallengte met koppelsysteem			
	3.786 mm	3.904 mm	4.156 mm	4.684 mm
B	Wielbasis			
	1.945 mm	1.945 mm	2.090 mm	1.945 mm
C	Overbouw			
	963 mm	963 mm	1.072 mm	963 mm
E	Uitkiepwijdte			
	543 mm	482 mm	492 mm	629 mm
F	Breedte			
	1.730 mm	1.730 mm	1.780 mm	1.730 mm
G	Bakbreedte			
	1.730 mm	1.730 mm	1.730 mm	1.740 mm
H	Hoogte ROPS			
	2.778 mm	2.778 mm	2.860 mm	2.778 mm
I	Hoogte ROPS gekanteld			
	1.913 mm	1.913 mm	1.945 mm	1.913 mm

J	Hoogte cabine			2.669 mm	
K	Uitkiephoogte max.				
	233 mm	994 mm	1.268 mm	363 mm	
K	Uitkiephoogte max.			1.929 mm	
L	Bakhoogte bak gekanteld				
	2.074 mm	3.082 mm	3.342 mm	3.308 mm	
L	Bakhoogte Hochdrehkipmulde angehoben			3.915 mm	
M	Bakhoogte				
	1.473 mm	1.475 mm	1.639 mm	1.698 mm	
M	Bakhoogte Hochdrehkipmulde angehoben			2.212 mm	
N	Uitkiepwijde lateraal				
		235 mm	162 mm	852 mm	
O	Bodemvrijheid				
	257 mm	257 mm	257 mm	257 mm	
P	Lengte ROPS gekanteld				
	3.927 mm	4.045 mm	4.326 mm	4.825 mm	
--	Kiephoek				
	48 °	48 °	46 °	62 °	

Attentie: Houdt er alstublieft rekening mee dat het productgamma kan verschillen per land. Het is mogelijk dat bepaalde producten niet beschikbaar zijn in uw land. Informatie over geschikte toebehoren vindt u op onze website. Voor meer informatie over het motorvermogen, gelieve de handleiding te raadplegen. De werkelijke vermogensuitgang kan naargelang specifieke bedrijfsomstandigheden variëren. Wijzigingen en vergissingen onder voorbehoud. Afbeeldingen idem.
Copyright © 2021 Wacker Neuson SE.