

Volvo Construction Equipment
Building Tomorrow



EC220E

Volvo Graafmachines 20,6-25,8T 175PK



Het beste rendement in zijn klasse

De EC220E borduurt voort op de ijzersterke reputatie van de graafmachines uit de D-serie. Alle componenten werken perfect samen en vullen elkaar aan. Dankzij de verbeteringen kent deze machine het beste brandstofrendement zonder concessies te doen op het vermogen. Dit resulteert in lager brandstofverbruik en minder uitstoot bij een hogere productiviteit.

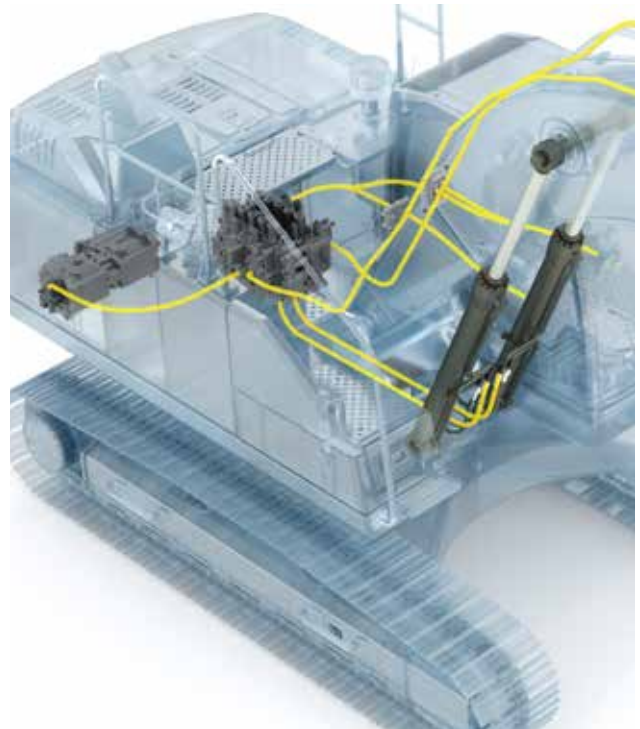
Volvo motor

Volvo's robuuste D6 Stage V motor, met bewezen, geavanceerde technologie en gebaseerd op tientallen jaren ervaring, levert meer vermogen, verbruikt minder brandstof en geeft minder uitstoot. De motor biedt superieure kwaliteit, betrouwbaarheid en duurzaamheid.



Meer vermogen

Een hoge pompopbrengst zorgt in combinatie met de volledig elektrohydraulische regeling voor een snellere machinerespons en kortere cyclustijden. Bij de EC220E zorgt ook het hogere ingaande pompkoppel voor kortere cyclustijden.



Nivileerventiel

Dankzij het nivileerventiel is de opbrengst van de pomp voor het neerlaten van de giek te gebruiken als reserve of voor andere machinefuncties. Dit brengt de cyclustijden verder terug en maakt egaliseren eenvoudiger.



Ventielblok en software

Ventielblok, pompregeling en machinesoftware zijn op elkaar afgestemd, waardoor de machine beter te controleren is. De machine laat zich hierdoor goed en eenvoudig bedienen. Naast een hoger zwenkkoppel, heeft de zwenkfunctie meer prioriteit. Dit is een voordeel bij het laadwerk.

Automatische motorstop

De motor wordt automatisch uitgeschakeld als de machine gedurende een vooraf ingestelde tijd stilstaat (5 minuten is de standaardinstelling). Dit verlaagt het brandstofverbruik.



GEOPTIMALISEERD HYDRAULISCH SYSTEEM

Het hydraulisch systeem, in combinatie met het volledig elektronisch regelsysteem en geavanceerde ECO-mode, is geoptimaliseerd en werkt nu samen met de D6 Stage V motor. Hydraulisch systeem en motorvermogen zijn optimaal op elkaar afgestemd voor minimaal verlies van vermogen en maximale respons en goede controle over de bediening.



HUMAN MACHINE INTERFACE (HMI)

Alle bedieningselementen, zoals joysticks, toetsenbord, paneel en vergroot lcd-scherm, zijn ergonomisch vormgegeven voor optimale bediening en efficiency, en hogere productiviteit en meer comfort op de werkplek. Het aantal schakelaars is teruggebracht en de klimaatregeling is geïntegreerd in het toetsenbord, dus eenvoudig naar wens in te stellen.

Eerste keuze voor comfort

De machinist kan vanuit zijn stoel in de cabine allerlei persoonlijke instellingen bedienen, van klimaatregeling tot de sneltoets op de joystick. De ruime cabine verschaft de machinist comfortabele bewegingsruimte. Een werkomgeving die op natuurlijke wijze de productiviteit verbetert.

Camera op rechterzijde

De camera op de rechterzijde is optioneel leverbaar voor meer werkcomfort van de machinist en veiligheid tijdens het werken. De beelden van deze twee camera's verschijnen op de kleurenmonitor en beschermen de machinist en het personeel op de grond en zorgen zo voor een veiliger werkomgeving.



Sneltoets

Voor nog meer gebruiksgemak zijn de ruitenwissers, camera's, geluidsonderdrukking en maximaalvermogen te koppelen aan een sneltoets op de joystick. Hiermee kan de machinist de gekozen functie inschakelen zonder de werkzaamheden te onderbreken.



Bluetooth®

Voor nog meer gebruiksgemak en hogere productiviteit kunnen machinisten nu een Bluetooth-apparaat verbinden aan de machine voor de handsfree-functie.



Gordelwaarschuwing

Als de machinist bij het starten van de motor geen gordel draagt, gaat zowel een akoestisch als visueel alarmsignaal af. Voor Volvo is de veiligheid van de machinist nu eenmaal prioriteit.



Bouwen op vertrouwen en kwaliteit

Kwaliteit is één van de kernwaarden van Volvo en gaat hand in hand met betrouwbaarheid en duurzaamheid. De EC220E blinkt uit in zwaar werk met componenten die ook de tand des tijds kunnen weerstaan. Voor tevreden klanten én machinisten.

ROPS

De cabine is uitgerust met ROPS. Dit versterkte frame garandeert dat de machinist is beschermd in het uitzonderlijke geval de machine kapseist. Bovendien voldoet de machine hiermee aan de ISO-veiligheidsnormen.



Giek en knikarm

Het robuuste ontwerp van giek en knikarm bevat schotten die geplaatst zijn om piekspanningen op te vangen. Deze platen leiden de druk af van gebieden met een hoge druk zoals de giek en knikarm, zodat de machine keer op keer maximale productie kan leveren in de meest veeleisende situaties.



Onderste frame

Over het X-vormige onderste frame is goed nagedacht. Door het ontwerp wordt het gewicht gelijkmatig verdeeld. Dit betekent meer stabiliteit en duurzaamheid en voorkomt schade door stenen en puin.



Narrow en Heavy-duty (NH) onderwagen

Dankzij de uitstekende trekkracht van de narrow en heavy-duty onderwagen is de EC220E NH duurzamer en betrouwbaarder op moeilijk terrein. Een robuuste onderwagen verlengt de levensduur van de machine.





VOOR EEN LANGE LEVENSDUUR

Werken onder zware omstandigheden betekent dat elk onderdeel telt. Daarom schenkt Volvo aandacht aan elk detail zowel tijdens het fabricage- als het productontwikkelingsproces. Denk aan een siliconen afdichting om roest te voorkomen, waterbestendige kabelbomen en verbindingen, stevige scharnieren en opgeschroefde bescherming voor de werkklampen.



ULTIEME WERKTUIGENDRAGER

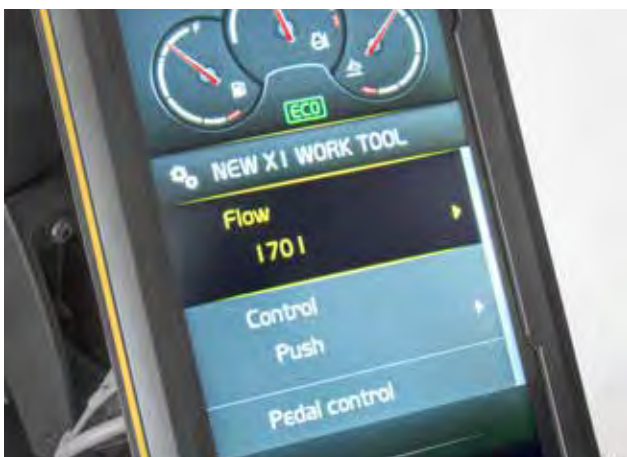
De machine kan worden aangepast met een breed scala aan hydraulische aansluitingen. Deze zijn vooraf gemonteerd met koppelingen voor hamer- en schaarfuncties (X1) en roteerfuncties (X3). Dankzij het uitgekiende leidingwerk levert de machine de juiste opbrengst en druk voor speciale aanbouwdelen zoals sorteergrijpers, draaikantelstukken, vergruizers, scharen en hamers. U kunt kiezen tussen één of twee pompopbrengsten voor optimale opbrengst en productiviteit.

Keuze van de klant

Een machine die goed werkt met een groot aantal aanbouwdelen verhoogt de productiviteit en brengt cyclustijden terug. De EC220E koppelt deze veelzijdigheid aan hoogstaande prestaties bij alle toepassingen. De machinist kan dus gerust zijn: Volvo is de beste optie die er is.

Managementsysteem voor aanbouwdelen

Het managementsysteem is beveiligd met een wachtwoord en bewaart instellingen voor maximaal twintig verschillende aanbouwdelen. Dit systeem maakt gebruik van vooraf ingestelde waarden. De machinist kan de hydraulische opbrengst en druk aanpassen vanuit de cabine. Zo kunnen allerlei aanbouwdelen worden gebruikt en is de machine bijzonder veelzijdig.



Extra leidingen

Het is mogelijk extra aansluitingen te plaatsen op de leidingen voor hamer- en schaarfuncties (X1) om de machine geschikt te maken voor kantel- en roteeraanbouwdelen of de aansluiting van de kantelbak aan 1 zijde van de knikarm te monteren.



Elektrisch pedaal

Dankzij de nauwkeurige controle van het elektrisch pedaal kan de machinist veel verschillende aanbouwdelen gebruiken.



Response-modus

Via het toetsenbord kan de machinist de precisie van de responsetijd van de aanbouwdelen aanpassen. Op die manier is de machinerespons perfect afgestemd op de werkomgeving.



Proactieve onderhoudsoplossingen

Goed onderhoud van uw machine garandeert maximale levensduur en productiviteit. Daarom heeft Volvo het onderhoud vereenvoudigd en verloopt het snel, regelmatig en veilig.

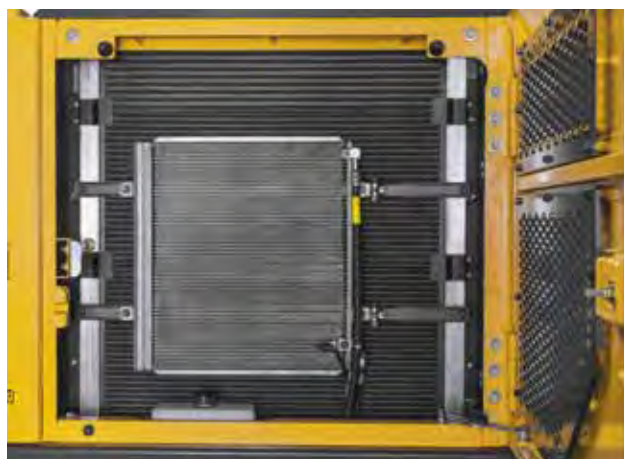
Opklapbare handrails

Meerdere stevige handrails zijn opklapbaar voor een zo laag mogelijke transporthoogte. Eenmaal uitgeklappt bieden de handrails een veilige en goede toegang tot de bovenwagen voor inspectie en onderhoud.



Enkelvoudig koelsysteem

De radiator, intercooler en hydrauliekoliekoeler zitten naast elkaar in één blok, wat de productiviteit verhoogt, het risico van vervuiling beperkt en meer reinigingsgemak oplevert. De koelers zijn gemakkelijk te bereiken vanaf de grond door de zijdeur te openen.



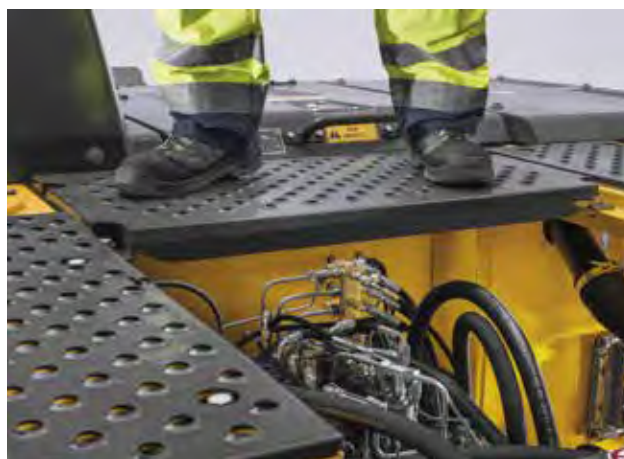
Onderhoudswaarschuwing

Op het kleurenscherm verschijnen real-time onderhoudswaarschuwingen voor diagnostische controles. Het gaat om de onderhoudsintervallen voor: de motorolie/het filter, het brandstoffilter/de waterafscheider, hydrauliekolie en het filter voor de hydrauliekolie. Voor een goed gevoel en minimale stilstand.



Antislipplaten

De goed geplaatste, geperforeerde antislipplaten zorgen voor optimale grip en duurzaamheid. Het ontwerp vereenvoudigt de reiniging en biedt meer veiligheid.





GEGROEPEERDE FILTERS

Voor een lange levensduur is het belangrijk de machine goed te inspecteren. Daarom heeft Volvo de filters in een groep bij elkaar geplaatst. Zo zijn ze gemakkelijk te bereiken voor regelmatige controles en kan de machinist weer snel aan het werk.



BIJPASSENDE AANBOUWDELEN

De duurzame aanbouwdelen van Volvo zijn speciaal ontwikkeld voor de combinatie met Volvo machines. Ze vormen een perfecte en betrouwbare match. De functies en eigenschappen sluiten naadloos op elkaar aan. Volvo aanbouwdelen zijn integraal onderdeel van de graafmachine waarvoor ze bedoeld zijn.

Mix & Match – voor een optimale wissel

Ga voor optimale productiviteit en winstgevendheid met de EC220E rupsgraafmachine van Volvo en profiteer bovendien van het uitgebreide pakket aan duurzame aanbouwdelen. Met deze machine vergroot u uw flexibiliteit, beschikt u over meer toepassingen en voert u een scala aan taken uit – en dat alles bij kortere cyclustijden en uitstekende controle.

Bakken – GP/HD/XD

Volvo bakken zijn perfect voor graafwerk en voor het verzetten van zachte, middelharde en harde materialen onder alle mogelijke omstandigheden. De heavy-duty bakken zijn bedoeld voor productief graafwerk in compacte materialen. Alle bakken kennen een maximale productiviteit en een lange levensduur en zijn voorzien van originele Volvo slijtdelen.



Snelwisselaar

Volvo heeft een groot aantal snelwisselaars in het assortiment: van het speciaal ontworpen S-type tot de Steelwrist® snelwisselaars. Beide snelwisselaars zijn uitgerust met Front Pin Lock-technologie, voor de opperste veiligheid tijdens het wisselen van de aanbouwdelen. Deze innovatieve snelwisselaars passen niet alleen perfect bij Volvo graafmachines, ze voldoen ook aan de laatste ISO 13031 en EN474-1 veiligheidsnormen. Steelwrist® is een geregistreerde handelsnaam van Steelwrist AB.



Hydraulische hamers HB21, HB22

De HB-serie hydraulische hamers is afgestemd op het specifieke bedrijfsgewicht van Volvo machines. Ze zijn speciaal ontwikkeld voor de Volvo snelwisselaar waardoor ze veilig, eenvoudig en snel zijn te monteren. De hamers zijn leverbaar met een compleet assortiment uitrustingsstukken.



Draaikantelstuk

Het draaikantelstuk van Volvo kan op de fabriek worden geïnstalleerd met een multifunctionele joystick en een kleurenscherm dat volledig is geïntegreerd in het machinesysteem. De nieuwe serie Volvo XD graafbakken past perfect bij het fabrieksgeïnstalleerde kanteldraaistuk.



Verbeterde bedrijfskosten in het voordeel van u

Giek en knikarm

Kies de meest geschikte combinatie van giek en knikarm voor een optimaal werkresultaat.

ULTIEME WERKTUIGENDRAGER

Deze werktuigendrager is geschikt voor een groot aantal aanbouwdelen en verbetert bovendien de prestaties omdat u eenvoudig en snel kunt wisselen tussen de verschillende onderdelen.

GEOPTIMALISEERD HYDRAULISCH SYSTEEM

Ontwikkeld in perfecte afstemming met het motorvermogen. Voor minimaal verlies van vermogen en maximale respons en controle over de bediening.

AdBlue®

Met AdBlue biedt Volvo een hoogwaardige totaaloplossing die kostenbesparend en snel toegankelijk is. Uw Volvo dealer geeft u graag meer informatie.

® = geregistreerd handelsmerk van het Verband der Automobilindustrie e.V. (VDA)

Nivileerventiel

De opbrengst van de pomp voor het neerlaten van de giek is te gebruiken als reserve of voor andere machinefuncties. Dit brengt de cyclustijden verder terug en maakt egaliseren eenvoudiger.

Managementsysteem voor aanbouwdelen

Het managementsysteem is beveiligd met een wachtwoord en bewaart instellingen voor maximaal twintig verschillende aanbouwdelen. Dit systeem maakt gebruik van vooraf ingestelde waarden. De machinist kan de hydraulische opbrengst en druk aanpassen vanuit de cabine.



Opklapbare handrails

Meerdere stevige handrails zijn opklapbaar voor een zo laag mogelijke transporthoogte.

Zijcamera

Geeft zicht op de dode hoek aan de zijkant van de machine. De camerabeelden verschijnen op het kleurenscherm en beschermen de machinist en het personeel op de grond en zorgen zo voor een veiliger werkomgeving.

HMI

Alle bedieningselementen zijn ergonomisch vormgegeven en strategisch geplaatst voor optimale bediening en efficiency.

Bluetooth®

Toegevoegde functies zijn bluetooth en handsfree. Zo kan de machinist snel en veilig verbinding maken met draadloze systemen voor nog meer gebruiksgemak.

Sneltoets

Voor meer gebruiksgemak zijn de ruitenwissers, camera, geluidsonderdrukking en maximaalvermogen te koppelen aan een sneltoets op de joystick.

Volvo motor

Volvo's efficiënte D6 Stage V-motor biedt u meer vermogen en verbruikt minder brandstof. Hierdoor is de uitstoot laag.

GEGROEPEERDE FILTERS

De filters zijn praktisch gegroepeerd en bereikbaar vanaf de grond. Hierdoor is het onderhoud sneller en eenvoudiger.

VOOR EEN LANGE LEVENSDUUR

Met oog voor detail - hoe klein ook. Denk aan een siliconen afdichting om roest te voorkomen, waterbestendige kabelbomen en verbindingen, en zware scharnieren en opgeschroefde bescherming voor de lampen.

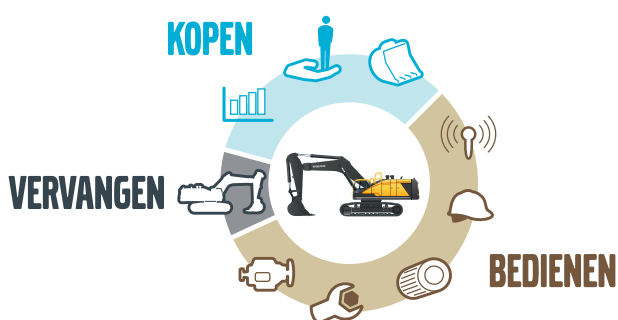


Waarde toevoegen aan uw onderneming

Als klant van Volvo heeft u een compleet pakket aan diensten tot uw beschikking. Volvo is een duurzame partner die rekening houdt met uw winstgevendheid. Dat heeft geleid tot een ruim aanbod aan klantgerichte oplossingen, gebouwd met hoogwaardige onderdelen die worden geproduceerd door mensen met passie voor hun vak. Bovendien zet Volvo zich in voor het positieve rendement van uw investering en maximale uptime.

Complete oplossingen

Volvo heeft altijd de juiste oplossing voor u. We kunnen in al uw behoeften voorzien tijdens de gehele levensduur van uw machine. En door goed te luisteren naar uw wensen kunnen we de totale kosten van uw machine verlagen en uw winst verhogen.



Originele Volvo-onderdelen

Onze aandacht voor het detail maakt het verschil en heeft bewezen een goede investering te zijn in de toekomst van uw machine. Alle onderdelen zijn uitgebreid getest en goedgekeurd, want elk onderdeel is essentieel voor de inzetbaarheid en prestaties. Alleen door originele Volvo-onderdelen te gebruiken, weet u zeker dat uw machine de hoogwaardige Volvo-kwaliteit behoudt.



Werk met precisie

Behaal optimale machineproductiviteit met Dig Assist: de intelligente en intuïtieve technologie waarmee de machinist snel en eenvoudig alle graafmachinefuncties kan beheren via een en hetzelfde boordsysteem. Dankzij Dig Assist dat gebruikmaakt van het HD-display van Volvo Co-Pilot en uit te breiden is met optionele softwarepakketten voor 2D, In-Field Design en 3D, beschikken machinisten over diverse tools voor optimale controle, nauwkeurigheid en productiviteit.



Servicenetwerk

Om sneller te kunnen inspringen op uw vraag, staat er altijd een Volvo-expert klaar om u op locatie te komen helpen. Dankzij onze uitgebreide infrastructuur aan technici, werkplaatsen en dealers heeft Volvo een groot netwerk om u volledig te ondersteunen met lokale kennis en wereldwijde ervaring.





ONDERHOUDS- CONTRACTEN

Onze onderhoudscontracten dekken onderwerpen af als preventief onderhoud, totale reparaties en een aantal diensten om uitval te minimaliseren. Volvo maakt gebruik van de nieuwste technologie om de werking en status van de machine te monitoren en geeft advies om uw winstgevendheid te verhogen. Met een onderhoudscontract houdt u zelf de controle over uw onderhoudskosten.

Gegevens Volvo EC220E

Motor

De nieuwste Volvo dieselmotor voldoet aan de emissie-eisen Stage V. Deze motor maakt gebruik van de Volvo Advanced Combustion Technology (V-ACT) voor superieure prestaties en een zuiniger verbruik van de brandstof. De motor gebruikt common-railtechniek met hogedrukinspuiting, turbo, turbo-intercooler en elektronische bediening van de motor om de prestaties te optimaliseren.
Luchtfilter: 3-traps met voorfilter
Automatische stationairregeling: verlaagt het motortoerental naar stationair toerental wanneer de joysticks en pedalen niet worden bediend. Dit leidt tot een lager brandstofverbruik en minder lawaai in de cabine.

Motor	Volvo	D6J
Max. vermogen bij	rpm	1 800
Netto, ISO 9249/SAE J1349	kW	128
	hp	174
Bruto, ISO 14396/SAE J1995	kW	129
	hp	175
Max. koppel bij	Nm	849
bij een motortoerental van	rpm	1 350
Aantal cilinders		6
Slagvolume	l	5.7
Boring	mm	98
Slag	mm	126

Elektrisch systeem

Goed beschermd elektrisch systeem met hoge capaciteit. Waterbestendige, dubbelsluitende kabelboomstekkers worden gebruikt om corrosievrije verbindingen te waarborgen. Het hoofdrelais en de magneetkleppen zijn afgeschermd om schade te voorkomen. De hoofdschakelaar is standaard.
Contronics biedt een geavanceerd bewakingssysteem voor het bewaken van de machinefuncties en biedt belangrijke diagnostische informatie.

Voltage	V	24
Accu's	V	2 x 12
Accucapaciteit	Ah	140
Wisselstroomdynamo	V/A	28/80
Startmotor	V - kW	24 - 5.5

Zwenksysteem

Het zwenksysteem gebruikt een axiale plunjermotor om een planetaire transmissie aan te drijven voor een maximaal zwenkkoppel. Een automatische zwenkrem en antiterugslagventiel zijn ook standaard.

Max. zwenksnelheid	rpm	11.1
Max. zwenkkoppel	kNm	83

Aandrijving

Elke rups wordt aangedreven door een automatisch schakelende rijmotor met twee versnellingen. De remmen voor de rupsen zijn veerbelaste lamellen remmen en worden hydraulisch gelost. De rijmotoren, remmen en planetaire eindreductie worden goed beschermd binnenin het frame.

Max. trekkracht	kN	183
Max. rijsnelheid (lage)	km/h	3.5
Max. rijsnelheid (hoge)	km/h	5.7
Hellingshoek	°	35

Onderwagen

Robuust X-vormig frame met gesmeerde en afgedichte rupskettingen.

EC220EL

Rupsplaten		2 x 49
Afstand tussen kettingschakels	mm	190
Rupsplaatbreedte, 3-kams rupsplaat	mm	500 / 600 / 700 / 800 / 900
Rupsplaatbreedte, 3-kams rupsplaat (HD)	mm	600
Rupsplaatbreedte, 2-kams rupsplaat	mm	700
Rupsplaatbreedte, 1-kams rupsplaat	mm	600
Looprollen		2 x 8
Bovenrollen		2 x 2

EC220ENL

Rupsplaten		2 x 49
Afstand tussen kettingschakels	mm	190
Rupsplaatbreedte, 3-kams rupsplaat	mm	500 / 600 / 700
Rupsplaatbreedte, 3-kams rupsplaat (HD)	mm	600
Rupsplaatbreedte, 2-kams rupsplaat	mm	700
Looprollen		2 x 8
Bovenrollen		2 x 2

EC220EN

Rupsplaten		2 x 46
Afstand tussen kettingschakels	mm	190
Rupsplaatbreedte, 3-kams rupsplaat	mm	600 / 700 / 800 / 900
Rupsplaatbreedte, 3-kams rupsplaat (HD)	mm	600
Looprollen		2 x 7
Bovenrollen		2 x 2

EC220ENH

Rupsplaten		2 x 45
Afstand tussen kettingschakels	mm	203
Rupsplaatbreedte, 3-kams rupsplaat	mm	500 / 600 / 700
Looprollen		2 x 7
Bovenrollen		2 x 2

Hydraulisch systeem

Het hydraulisch systeem, in combinatie met het volledig elektronisch regelsysteem en geavanceerde ECO-mode, is geoptimaliseerd en werkt nu perfect samen met de motor. Hydraulisch systeem en motorvermogen sluiten op elkaar aan voor minimaal verlies van vermogen en maximale respons en controle over de bediening.

Het systeem bevat de volgende belangrijke functies:

Sommeringssysteem: Zorgt ervoor dat de opbrengst van beide hydraulische pompen worden gecombineerd voor korte cyclustijden en een hoge productiviteit.

Knikarmprioriteit: Geeft prioriteit aan de werking van de knikarm voor snellere cyclustijden bij het egaliseren en voor het sneller vullen van de bak bij het graven.

Zwenkprioriteit: Geeft prioriteit aan de zwenkfuncties voor het sneller tegelijkertijd uitvoeren van verschillende werkzaamheden.

Regeneratiesysteem: Voorkomt cavitatie en ondersteunt andere bewegingen tijdens de verschillende werkzaamheden voor een maximale productiviteit.

Powerboost: Alle graaf- en hijskrachten worden vergroot.

Veiligheidskleppen: De veiligheidskleppen van de giek en de knikarm voorkomen dat de graafuitrusting ongewenst beweegt.

Hoofdpomp: 2 x axiaalplunjerpompen met variabele opbrengst

Max. opbrengst	l/min	2 x 207
----------------	-------	---------

Servopomp: Tandwielpomp

Max. opbrengst	l/min	1 x 18
----------------	-------	--------

Werkdrukken

Giek, knikarm, bak	MPa	34.3 / 36.3
--------------------	-----	-------------

Rijaandrijving	MPa	34
----------------	-----	----

Zwenkaandrijving	MPa	28
------------------	-----	----

Servobediening	MPa	4
----------------	-----	---

Rijaandrijving: axiaalplunjer motor met variabele opbrengst en mechanische rem

Zwenkaandrijving: axiaalplunjer motor met vaste opbrengst en mechanische rem

Hydraulische cilinders

Monoblock giek	2
----------------	---

Boring x slag	125 x 1 235
---------------	-------------

2-delige giek	1
---------------	---

Boring x slag	160 x 1 070
---------------	-------------

Knikarm	1
---------	---

Boring x slag	135 x 1 540
---------------	-------------

Bakcilinder	1
-------------	---

Boring x slag	120 x 1 065
---------------	-------------

Knikarmcilinder voor LR giek	1
------------------------------	---

Boring x slag	100 x 865
---------------	-----------

Vulcapaciteiten voor onderhoud

Brandstoftank	l	320
AdBlue tank	l	27
Hydraulisch systeem, totaal	l	290
Hydrauliekolietank	l	140
Motorolie	l	25
Koelsysteem	l	35
Zwenkreductie	l	6
Eindreductie rijaandrijving	l	2 x 5,8

Cabine

Dankzij de brede cabinedeur kan de machinist snel in- en uitstappen. De cabine is geplaatst op hydraulische dempers om schokken en trillingen te beperken. Dankzij de geluidsabsorberende bekleding is het geluidsniveau in de cabine lager. De machinist heeft optimaal zicht. In alle richtingen. Het bovenste voorraam kan eenvoudig naar boven worden geschoven, en het onderste voorraam kan worden verwijderd en opgeborgen in de cabinedeur.

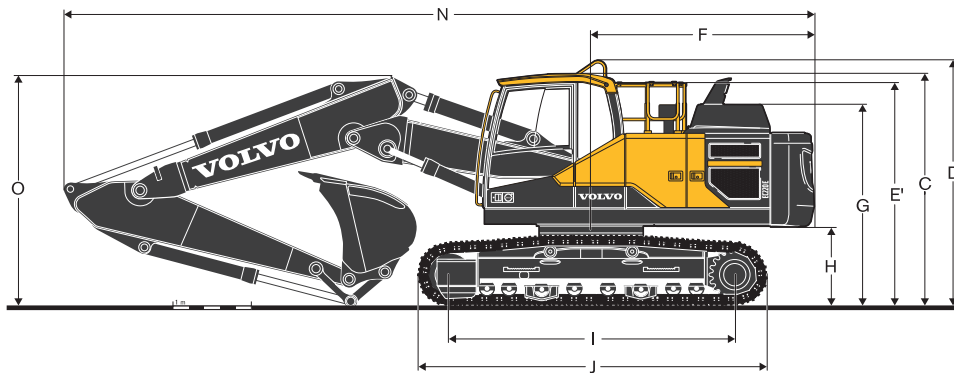
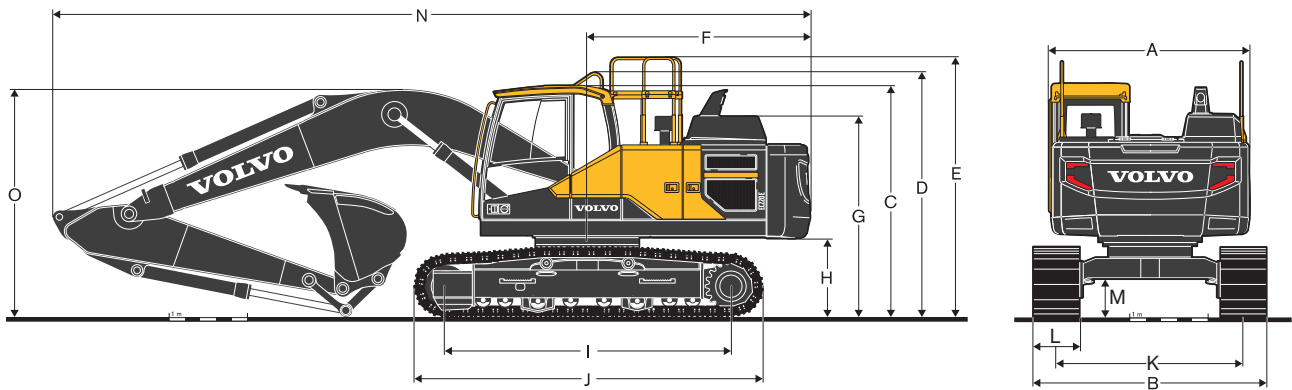
Geïntegreerde airco en verwarmingssysteem: De gefilterde lucht in de cabine wordt onder overdruk aangevoerd door een automatisch geregelde ventilator. De lucht wordt over de cabine verspreid d.m.v. 14 ventilatieopeningen.

Ergonomische stoel voor de machinist: De verstelbare stoel en het bedieningspaneel met joystick zijn onafhankelijk van elkaar te verstellen. Dit is prettiger voor de machinist. De stoel met veiligheidsgordel kan in negen standen worden gezet voor maximaal comfort en veiligheid van de machinist.

Geluidsniveau

Geluidsniveau in cabine conform ISO 6396		
L _{pA} (standaard)	dB	69
L _{pA} (tropical)	dB	70
Geluidsniveau buiten conform ISO 6395 EU-geluidsrichtlijn (2000/14/EG)		
L _{pA} (standaard)	dB	102
L _{pA} (tropical)	dB	103

Specificaties

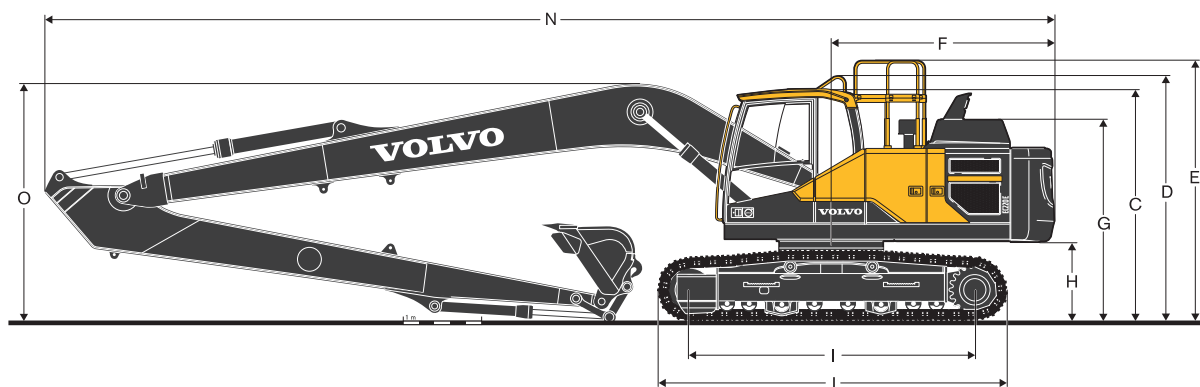


AFMETINGEN

Omschrijving	Eenheid	EC220EL				EC220ENL			
Giek	m	5,7 mono of 5,57 2-delig				5,7 mono of 5,57 2-delig			
Knikarm	m	2.0	2.5	2.9	3.5	2.0	2.5	2.9	3.5
A. Totale breedte bovenwagen	mm	2 540	2 540	2 540	2 540	2 540	2 540	2 540	2 540
B. Totale breedte	mm	2 990	2 990	2 990	2 990	2 540	2 540	2 540	2 540
C. Totale hoogte cabine	mm	2 955	2 955	2 955	2 955	2 955	2 955	2 955	2 955
D. Totale hoogte handgreep	mm	3 075	3 075	3 075	3 075	3 075	3 075	3 075	3 075
E. Totale hoogte reling (uitgeklapt)	mm	3 270	3 270	3 270	3 270	3 270	3 270	3 270	3 270
E'. Totale hoogte reling (ingeklapt)	mm	2 790	2 790	2 790	2 790	2 790	2 790	2 790	2 790
F. Zwenkradius achterzijde	mm	2 850	2 850	2 850	2 850	2 850	2 850	2 850	2 850
G Totale hoogte motorkap	mm	2 600	2 600	2 600	2 600	2 600	2 600	2 600	2 600
H. Bodemvrijheid contragewicht *	mm	1 025	1 025	1 025	1 025	1 025	1 025	1 025	1 025
I. Lengte rijwerk h.o.h.	mm	3 660	3 660	3 660	3 660	3 660	3 660	3 660	3 660
J. Totale lengte rijwerk	mm	4 460	4 460	4 460	4 460	4 460	4 460	4 460	4 460
K. Spoorbreedte rijwerk	mm	2 390	2 390	2 390	2 390	2 040	2 040	2 040	2 040
L. Breedte rupsplaat	mm	600	600	600	600	500	500	500	500
M. Min. bodemvrijheid *	mm	460	460	460	460	460	460	460	460
N. Totale lengte	mm	9 795	9 745	9 690	9 720	9 795	9 745	9 690	9 720
N1. Totale lengte	mm	9 660	9 610	9 570	9 560	9 660	9 610	9 570	9 560
O. Totale hoogte giek	mm	3 100	3 080	2 940	3 260	3 100	3 080	2 940	3 260
O1. Totale hoogte giek	mm	3 065	3 065	2 960	3 310	3 065	3 065	2 960	3 310

* Rupsplaat zonder kammen.

1 tweedelige giek

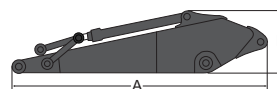
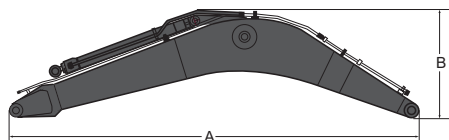


AFMETINGEN

Omschrijving	Eenheid	EC220EN				EC220ENH				EC220ELR
		5,7 mono of 5,57 2-delig				5,7 mono of 5,57 2-delig				8.85
Giek	m									
Knikarm	m	2.0	2.5	2.9	3.5	2.0	2.5	2.9	3.5	6.25
A. Totale breedte bovenwagen	mm	2 540	2 540	2 540	2 540	2 540	2 540	2 540	2 540	2 540
B. Totale breedte	mm	2 800	2 800	2 800	2 800	2 540	2 540	2 540	2 540	3 190
C. Totale hoogte cabine	mm	2 955	2 955	2 955	2 955	3 020	3 020	3 020	3 020	2 955
D. Totale hoogte handgreep	mm	3 075	3 075	3 075	3 075	3 140	3 140	3 140	3 140	3 075
E. Totale hoogte reling (uitgeklapt)	mm	3 270	3 270	3 270	3 270	3 335	3 335	3 335	3 335	3 270
E'. Totale hoogte reling (ingeklapt)	mm	2 790	2 790	2 790	2 790	2 855	2 855	2 855	2 855	2 790
F. Zwenkradius achterzijde	mm	2 850	2 850	2 850	2 850	2 850	2 850	2 850	2 850	2 850
G Totale hoogte motorkap	mm	2 600	2 600	2 600	2 600	2 665	2 665	2 665	2 665	2 600
H. Bodemvrijheid contragewicht *	mm	1 025	1 025	1 025	1 025	1 090	1 090	1 090	1 090	1 025
I. Lengte rijwerk h.o.h.	mm	3 370	3 370	3 370	3 370	3 510	3 510	3 510	3 510	3 660
J. Totale lengte rijwerk	mm	4 160	4 160	4 160	4 160	4 360	4 360	4 360	4 360	4 460
K. Spoorbreedte rijwerk	mm	2 200	2 200	2 200	2 200	2 040	2 040	2 040	2 040	2 390
L. Breedte rupsplaat	mm	600	600	600	600	500	500	500	500	800
M. Min. bodemvrijheid *	mm	460	460	460	460	490	490	490	490	460
N. Totale lengte	mm	9 795	9 745	9 690	9 720	9 795	9 745	9 690	9 720	12 880
N1. Totale lengte	mm	9 660	9 610	9 570	9 560	9 660	9 610	9 570	9 560	-
O. Totale hoogte giek	mm	3 100	3 080	2 940	3 260	3 100	3 080	2 940	3 260	3 055
O1. Totale hoogte giek	mm	3 065	3 065	2 960	3 310	3 065	3 065	2 960	3 310	-

* Rupsplaat zonder kammen.

1 tweedelige giek



AFMETINGEN

Omschrijving	Eenheid	Giek				Long Reach (LR)	Knikarm						Long Reach (LR)
		mono	mono	2-delig	Long Reach (LR)		Omschrijving	Eenheid	2.0	2.5	2.9	2.9 HD	
Giek	m	5.7	5.7 HD	5.57	8.85	Knikarm	m	2.0	2.5	2.9	2.9 HD	3.5	6.25
Lengte	mm	5 910	5 910	5 780	9 060	Lengte	mm	3 065	3 525	3 910	3 910	4 540	7 330
Hoogte	mm	1 585	1 585	1 570	1 460	Hoogte	mm	980	860	860	860	855	945
Breedte	mm	670	670	670	670	Breedte	mm	440	440	440	440	440	385
Gewicht*	kg	2 006	2 151	2 585	2 510	Gewicht*	kg	1 091	1 133	1 146	1 183	1 226	1 309

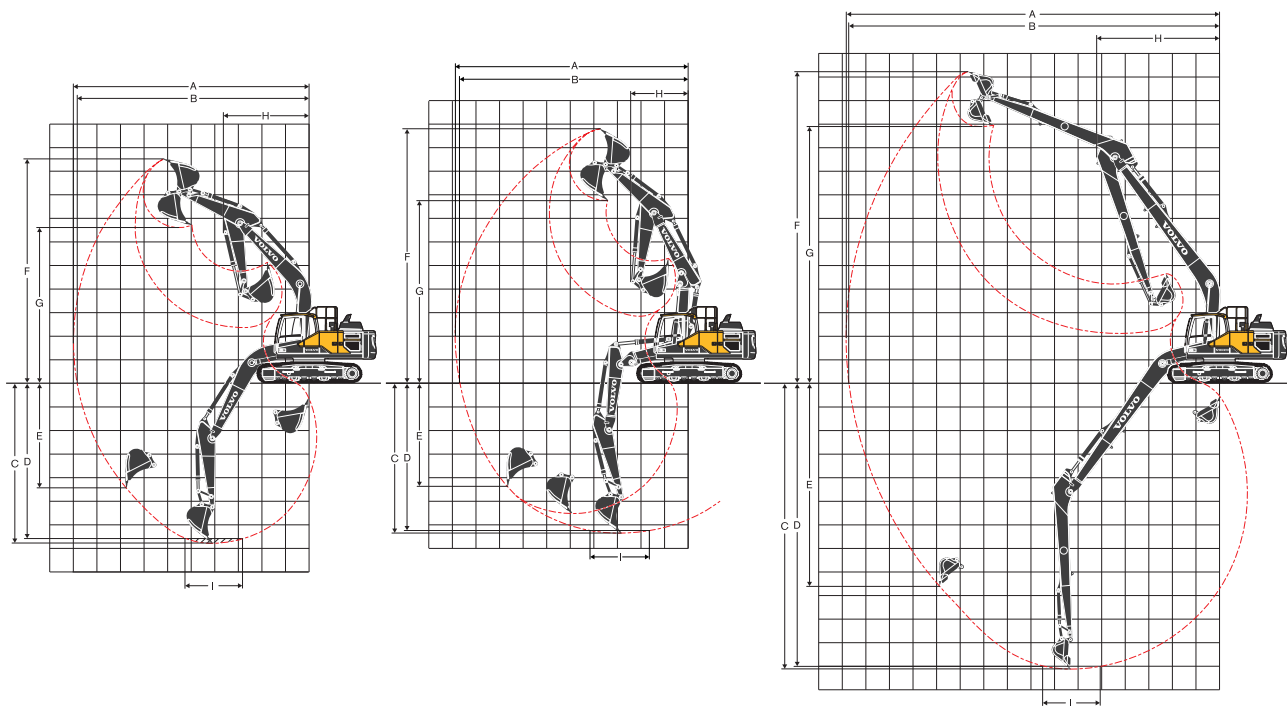
* Inclusief cilinder, buizen en pin, exclusief cilinderpen giek

* Inclusief cilinder, verbinding en pen

Specificaties

MACHINEGEWICHTEN EN BODEMDRUK

Omschrijving	Rupsbreedte	Bedrijfgewicht	Bodemdruk	Totale breedte	Bedrijfgewicht	Bodemdruk	Totale breedte
	mm	kg	kPa	mm	kg	kPa	mm
		EC220EL					
		5,7 m giek, 2,9 m knikarm, 820 kg / 0,92 m³ bak, 4.200 kg contragewicht			5,57 m tweedelige giek, 2,9 m knikarm, 820 kg / 0,92 m³ bak, 4.200 kg contragewicht		
3-kams rupsplaat	500	21 440	53.0	2 890	22 130	54.9	2 890
	600	21 700	45.1	2 990	22 385	46.1	2 990
	700	22 160	39.2	3 090	22 840	40.2	3 090
	800	22 445	35.3	3 190	23 130	36.3	3 190
	900	22 740	31.4	3 290	23 420	32.4	3 290
3-kams rupsplaat HD	600	21 870	45.1	2 990	22 550	47.1	2 990
2-kams rupsplaat	700	22 425	40.2	3 090	23 110	41.2	3 090
1-kams rupsplaat	600	21 910	45.1	2 990	22 590	47.1	2 990
		EC220ENL					
		5,7 m giek, 2,9 m knikarm, 820 kg / 0,92 m³ bak, 5.000 kg contragewicht			5,57 m tweedelige giek, 2,9 m knikarm, 820 kg / 0,92 m³ bak, 5.000 kg contragewicht		
3-kams rupsplaat	500	22 150	54.9	2 540	22 840	56.9	2 540
	600	22 410	46.1	2 640	23 100	48.0	2 640
	700	22 870	40.2	2 740	23 560	42.2	2 740
3-kams rupsplaat HD	600	22 580	47.1	2 640	23 265	48.0	2 640
2-kams rupsplaat	700	23 140	41.2	2 740	23 820	42.2	2 740
		EC220EN					
		5,7 m giek, 2,9 m knikarm, 820 kg / 0,92 m³ bak, 4.200 kg contragewicht			5,57 m tweedelige giek, 2,9 m knikarm, 820 kg / 0,92 m³ bak, 4.200 kg contragewicht		
3-kams rupsplaat	600	21 280	48.0	2 800	21 960	49.0	2 800
	700	21 710	41.2	2 900	22 395	43.1	2 900
	800	21 980	37.3	3 000	22 660	38.2	3 000
	900	22 220	33.3	3 100	22 900	34.3	3 100
3-kams rupsplaat HD	600	21 440	48.0	2 800	22 120	50.0	2 800
		EC220ENH					
		5,7 m giek, 2,9 m knikarm, 820 kg / 0,92 m³ bak, 5.000 kg contragewicht			5,57 m tweedelige giek, 2,9 m knikarm, 820 kg / 0,92 m³ bak, 5.000 kg contragewicht		
3-kams rupsplaat	500	23 270	62.8	2 540	23 960	64.7	2 540
	600	23 590	53.0	2 640	24 270	53.9	2 640
	700	24 110	46.1	2 740	24 790	48.0	2 740
		EC220ELR					
		8,85m giek, 6,25m knikarm, 452kg / 0,52 m³ bak, 5.000 kg contragewicht					
3-kams rupsplaat	800	23 690	37.3	3 190			
		23 990	33.3	3 290			



WERKBEREIK

Omschrijving	Eenheid	EC220EL/EC220ENL/EC220EN								EC220ELR
		5.7 mono				5.57 2-delig				
Giek	m	2.0	2.5	2.9	3.5	2.0	2.5	2.9	3.5	8.85
Knikarm	m	2.0	2.5	2.9	3.5	2.0	2.5	2.9	3.5	6.25
A. Max. graafbereik	mm	9 090	9 550	9 930	10 390	8 980	9 450	9 840	10 310	15 800
B. Max. graafbereik op maaiveld	mm	8 910	9 380	9 770	10 240	8 800	9 280	9 670	10 150	15 700
C. Max. graafdiepte	mm	5 830	6 330	6 730	7 330	5 410	5 900	6 300	6 850	12 100
D. Max. graafdiepte (op 2,44 m)	mm	5 560	6 100	6 540	7 130	5 290	5 790	6 200	6 750	12 000
E. Max. graafdiepte verticale muur	mm	4 880	5 620	6 090	6 470	4 390	4 990	5 410	5 930	11 290
F. Max. storthoogte bak open	mm	8 940	9 220	9 460	9 460	10 010	10 380	10 710	10 920	13 300
G. Max. storthoogte bak dicht	mm	6 190	6 430	6 650	6 700	7 100	7 460	7 780	8 010	10 950
H. Min. zwenkradius voorzijde	mm	3 790	3 670	3 640	3 660	2 890	2 740	2 470	2 730	5 200

Omschrijving	Eenheid	EC220ENH								
		5.7 mono				5.57 2-delig				
Giek	m	-	2.0	2.5	2.9	3.5	2.0	2.5	2.9	3.5
Knikarm	m	-	2.0	2.5	2.9	3.5	2.0	2.5	2.9	3.5
A. Max. graafbereik	mm	-	9 090	9 550	9 930	10 390	8 980	9 450	9 840	10 310
B. Max. graafbereik op maaiveld	mm	-	8 910	9 380	9 770	10 240	8 800	9 280	9 670	10 150
C. Max. graafdiepte	mm	-	5 760	6 260	6 660	7 260	5 340	5 830	6 230	6 780
D. Max. graafdiepte (op 2,44 m)	mm	-	5 490	6 030	6 470	7 060	5 220	5 720	6 130	6 680
E. Max. graafdiepte verticale muur	mm	-	4 810	5 550	6 020	6 400	4 320	4 920	5 340	5 860
F. Max. storthoogte bak open	mm	-	9 010	9 290	9 530	9 530	10 080	10 450	10 780	10 990
G. Max. storthoogte bak dicht	mm	-	6 260	6 500	6 720	6 770	7 170	7 530	7 850	8 080
H. Min. zwenkradius voorzijde	mm	-	3 790	3 670	3 640	3 660	2 890	2 740	2 470	2 730

GRAAFKRACHTEN MET BAK MET PENOPHANGING

Bakradius		mm	1 528	1 528	1 528	1 528	1 528	1 528	1 528	1 528	1 250	
Uitbreekkracht - bak	Normaal	SAE J1179	kN	146	125	125	125	146	125	125	125	68
	Powerboost	SAE J1179	kN	154	132	132	132	154	132	132	132	-
	Normaal	ISO 6015	kN	165	141	141	141	165	141	141	141	77
	Powerboost	ISO 6015	kN	174	149	149	149	174	149	149	149	-
Indringkracht knikarm	Normaal	SAE J1179	kN	144	117	101	92	144	117	101	92	44
	Powerboost	SAE J1179	kN	153	124	107	97	153	124	107	97	-
	Normaal	ISO 6015	kN	149	121	104	94	149	121	104	94	45
	Powerboost	ISO 6015	kN	158	128	110	99	158	128	110	99	-
Rotatiehoek, bak		°	166	175	175	175	175	175	175	175	178	

Specificaties

KEUZELIJST BAKKEN

Baktype		Capaciteit	Snijbreedte	Gewicht	Tanden	EC220EL							
						5,7m giek				5,57 m 2-delig			
						600 mm rupsplaat, 4.200 kg contragewicht				600 mm rupsplaat, 4.200 kg contragewicht			
						L	mm	kg	EA	2.0m	2.5m	2.9m	3.5m
Bak met peno-phanging	Algemeen gebruik	480	600	623	3	C	C	C	C	C	C	C	C
		630	800	703	4	C	C	C	C	C	C	C	C
		750	900	749	4	C	C	C	C	C	C	C	C
		920	1050	819	4	C	C	C	C	C	C	C	C
		1090	1200	908	5	C	C	C	C	C	C	C	C
		1270	1350	995	5	C	C	C	B	C	C	C	B
		1440	1500	1085	6	C	C	B	A	C	C	B	A
Baktype		Capaciteit	Snijbreedte	Gewicht	Tanden	EC220ENL							
						5,7m giek				5,57 m 2-delig			
						600 mm rupsplaat, 5.000 kg contragewicht				600 mm rupsplaat, 5.000 kg contragewicht			
						L	mm	kg	EA	2.0m	2.5m	2.9m	3.5m
Bak met peno-phanging	Algemeen gebruik	480	600	623	3	C	C	C	C	C	C	C	C
		630	800	703	4	C	C	C	C	C	C	C	C
		750	900	749	4	C	C	C	C	C	C	C	C
		920	1050	819	4	C	C	C	C	C	C	C	C
		1090	1200	908	5	C	C	C	C	C	C	C	C
		1270	1350	995	5	C	C	C	C	C	C	C	C
		1440	1500	1085	6	C	C	C	B	C	C	C	B
Baktype		Capaciteit	Snijbreedte	Gewicht	Tanden	EC220EN							
						5,7m giek				5,57 m 2-delig			
						600 mm rupsplaat, 4.200 kg contragewicht				600 mm rupsplaat, 4.200 kg contragewicht			
						L	mm	kg	EA	2.0m	2.5m	2.9m	3.5m
Bak met peno-phanging	Algemeen gebruik	480	600	623	3	C	C	C	C	C	C	C	C
		630	800	703	4	C	C	C	C	C	C	C	C
		750	900	749	4	C	C	C	C	C	C	C	C
		920	1050	819	4	C	C	C	C	C	C	C	C
		1090	1200	908	5	C	C	C	C	C	C	C	C
		1270	1350	995	5	C	C	C	B	C	C	C	B
		1440	1500	1085	6	C	C	B	A	C	C	B	A
Baktype		Capaciteit	Snijbreedte	Gewicht	Tanden	EC220ENH							
						5,7m giek				5,57 m 2-delig			
						600 mm rupsplaat, 5.000 kg contragewicht				600 mm rupsplaat, 5.000 kg contragewicht			
						L	mm	kg	EA	2.0m	2.5m	2.9m	3.5m
Bak met peno-phanging	Algemeen gebruik	480	600	623	3	C	C	C	C	C	C	C	C
		630	800	703	4	C	C	C	C	C	C	C	C
		750	900	749	4	C	C	C	C	C	C	C	C
		920	1050	819	4	C	C	C	C	C	C	C	C
		1090	1200	908	5	C	C	C	C	C	C	C	C
		1270	1350	995	5	C	C	C	C	C	C	C	C
		1440	1500	1085	6	C	C	C	B	C	C	C	B

Vraag uw Volvo dealer om advies voor de juiste combinatie van bakken en aanbouwdelen voor uw toepassing. De aanbevelingen zijn slechts een richtlijn en gebaseerd op gangbare werksituaties. Capaciteit bak gebaseerd op ISO 7451, bak met kop 1:1.

Maximale materiaaldichtheid

A	1 200~1 300 kg/m ³	Kool, caliche, schalie
B	1 400~1 600 kg/m ³	Natte grond en klei, kalksteen, zandsteen
C	1 700~1 800 kg/m ³	Graniet, nat zand, gesprongen rots
D	1 900 kg/m ³ ~	Natte modder, ijzererts

HEFCAPACITEIT EC220EL

Hefcapaciteit bij uiteinde van de arm, zonder bak.

Voor de hefcapaciteit inclusief de bak kan eenvoudig het daadwerkelijke gewicht van de bak, snelwisselaar of bak + snelwisselaar van de onderstaande waarden worden afgetrokken.

	Haakhoogte v.a. maaiveld	1.5 m		3.0 m		4.5 m		6.0 m		7.5 m		9.0 m		Max. reikwijdte		m	
		Langs onderwagen	Dwars op onderwagen	Langs onderwagen	Dwars op onderwagen	Langs onderwagen	Dwars op onderwagen	Langs onderwagen	Dwars op onderwagen	Langs onderwagen	Dwars op onderwagen	Langs onderwagen	Dwars op onderwagen	Langs onderwagen	Dwars op onderwagen		
Giek: 5.7m Knikarm: 2.5m Rupsplaat: 600mm Contragewicht: 4 200kg	7.5 m	kg												*5 670	*5 670	5.6	
	6.0 m	kg						*5 500	*5 500					*5 600	4 550	6.9	
	4.5 m	kg					*7 000	*7 000	*6 020	5 520	*5 680	3 890		*5 690	3 800	7.6	
	3.0 m	kg					*9 020	8 010	*6 910	5 280	5 830	3 800		5 290	3 450	8.0	
	1.5 m	kg					*10 780	7 530	*7 800	5 050	5 720	3 690		5 130	3 320	8.1	
	0.0 m	kg					*11 570	7 310	7 810	4 900	5 640	3 620		5 260	3 390	7.9	
	-1.5 m	kg			*10 840	*10 840	*11 480	7 280	7 760	4 850				5 780	3 700	7.4	
	-3.0 m	kg			*14 760	14 420	*10 560	7 390	*7 790	4 920				*7 010	4 470	6.5	
	-4.5 m	kg			*11 400	*11 400	*8 140	7 670						*7 150	6 690	5.0	
Giek: 5.7m Knikarm: 2.9m Rupsplaat: 600mm Contragewicht: 4 200kg	7.5 m	kg							*5 180	*5 180				*4 910	*4 910	6.2	
	6.0 m	kg							*5 080	*5 080				*4 580	4 150	7.3	
	4.5 m	kg							*5 660	5 600	*5 350	3 940		*4 520	3 530	8.0	
	3.0 m	kg					*8 440	8 160	*6 590	5 350	*5 750	3 840		*4 640	3 230	8.4	
	1.5 m	kg					*10 370	7 640	*7 570	5 100	5 740	3 710		4 800	3 110	8.5	
	0.0 m	kg			*5 420	*5 420	*11 430	7 350	7 840	4 920	5 640	3 620		4 910	3 170	8.3	
	-1.5 m	kg	*6 270	*6 270	*10 320	*10 320	*11 590	7 280	7 750	4 840	5 610	3 590		5 330	3 430	7.8	
	-3.0 m	kg	*11 380	*11 380	*15 660	14 300	*10 930	7 340	7 790	4 880				6 320	4 040	6.9	
	-4.5 m	kg			*12 740	*12 740	*9 050	7 560						*6 920	5 600	5.6	
Giek: 5.7m Knikarm: 3.5m Rupsplaat: 600mm Contragewicht: 4 200kg	7.5 m	kg												*4 900	4 370	7.1	
	6.0 m	kg								*4 610	4 050			*4 850	3 500	8.1	
	4.5 m	kg							*4 860	*4 860	*4 750	3 980		4 670	3 050	8.8	
	3.0 m	kg							*5 740	5 400	*5 170	3 840	4 410	2 860	4 340	2 810	9.1
	1.5 m	kg							*6 720	5 110	*5 680	3 700	4 350	2 800	4 220	2 720	9.2
	0.0 m	kg							*7 520	4 880	5 600	3 570		4 300	2 760	9.0	
	-1.5 m	kg					*10 750	7 160	7 670	4 760	5 530	3 510		4 610	2 950	8.6	
	-3.0 m	kg			*15 300	13 960	*10 470	7 170	7 660	4 750	5 550	3 530		5 280	3 370	7.8	
	-4.5 m	kg	*16 720	*16 720	*13 020	*13 020	*9 260	7 330	*6 830	4 880				*5 830	4 320	6.6	
Giek: 5.57m 2-delig Knikarm: 2.0m Rupsplaat: 600mm Contragewicht: 4 200kg	7.5 m	kg					*8 610	*8 610						*8 490	8 090	4.8	
	6.0 m	kg					*8 600	*8 600	*7 490	5 530				*7 420	5 260	6.2	
	4.5 m	kg					*9 600	8 430	*7 690	5 400				6 560	4 220	7.0	
	3.0 m	kg					*10 920	7 780	*8 160	5 150				5 870	3 760	7.4	
	1.5 m	kg							7 910	4 920	5 680	3 610		5 670	3 600	7.5	
	0.0 m	kg					*10 900	7 160	7 760	4 790				5 860	3 700	7.3	
	-1.5 m	kg					*9 390	7 190	*7 140	4 800				*5 910	4 140	6.7	
	-3.0 m	kg					*6 710	*6 710								5.7	
	7.5 m	kg					*7 840	*7 840						*6 800	6 530	5.5	
Giek: 5.57m 2-delig Knikarm: 2.5m Rupsplaat: 600mm Contragewicht: 4 200kg	6.0 m	kg					*8 000	*8 000	*7 020	5 660				*6 230	4 630	6.7	
	4.5 m	kg			*12 730	*12 730	*9 040	8 630	*7 360	5 500				5 920	3 830	7.5	
	3.0 m	kg					*10 490	7 990	*7 930	5 230	5 820	3 730		5 370	3 450	7.9	
	1.5 m	kg					*11 420	7 440	7 970	4 980	5 690	3 620		5 190	3 310	8.0	
	0.0 m	kg					*11 250	7 190	7 780	4 810	5 610	3 550		5 340	3 380	7.8	
	-1.5 m	kg			*11 490	*11 490	*10 080	7 160	*7 590	4 770				*5 700	3 720	7.3	
	-3.0 m	kg					*7 830	7 290	*5 670	4 870				*5 010	4 540	6.3	
	9.0 m	kg												*6 130	*6 130	4.0	
	7.5 m	kg					*7 030	*7 030	*5 140	*5 140				*4 940	*4 940	6.0	
Giek: 5.57m 2-delig Knikarm: 2.9m Rupsplaat: 600mm Contragewicht: 4 200kg	6.0 m	kg					*7 080	*7 080	*6 680	5 760				*4 560	4 210	7.2	
	4.5 m	kg			*9 140	*9 140	*8 560	*8 560	*7 090	5 590	5 990	3 890		*4 470	3 550	7.9	
	3.0 m	kg					*10 090	8 160	*7 720	5 310	5 870	3 780		*4 570	3 220	8.3	
	1.5 m	kg					*11 260	7 560	8 030	5 030	5 720	3 650		*4 850	3 100	8.4	
	0.0 m	kg			*5 940	*5 940	*11 410	7 240	7 810	4 840	5 620	3 550		4 970	3 160	8.2	
	-1.5 m	kg			*10 850	*10 850	*10 530	7 150	7 720	4 760	5 600	3 530		5 420	3 430	7.7	
	-3.0 m	kg			*10 990	*10 990	*8 600	7 240	*6 370	4 810				*4 980	4 080	6.8	

Opmerkingen: 1. Machine in "Fine Mode-F" (Powerboost) voor hefvermogen. 2. De bovenstaande lasten voldoen aan de normen SAE J1097 en ISO 10567 voor de hefcapaciteit van hydraulische graafmachines. 3. Nominale waarden zijn gebaseerd op 87% van de hydraulische hefcapaciteit of 75% van de kielplast. 4. Nominale waarden die met een ster (*) zijn aangegeven, worden beperkt door de hydraulische hefcapaciteit in plaats van het kantelmoment.

Specificaties

HEFCAPACITEIT EC220ENL

Hefcapaciteit bij uiteinde van de arm, zonder bak.

Voor de hefcapaciteit inclusief de bak kan eenvoudig het daadwerkelijke gewicht van de bak, snelwisselaar of bak + snelwisselaar van de onderstaande waarden worden afgetrokken.

	Haakhoogte v.a. maaiveld	1.5 m		3.0 m		4.5 m		6.0 m		7.5 m		9.0 m		Max. reikwijdte		m	
		Langs onderwagen	Dwars op onderwagen	Langs onderwagen	Dwars op onderwagen	Langs onderwagen	Dwars op onderwagen	Langs onderwagen	Dwars op onderwagen	Langs onderwagen	Dwars op onderwagen	Langs onderwagen	Dwars op onderwagen	Langs onderwagen	Dwars op onderwagen		
Giek : 5.7m HD Knikarm : 2.0m ME Rupsplaat : 500mm Contragewicht : 5 000kg	7.5 m	kg	-	-	-	-	-	-	-	-	-	-	-	-	*6 270	*6 270	4.9 m
	6.0 m	kg	-	-	-	-	-	-	*6 020	5 140	-	-	-	-	*6 060	4 730	6.3 m
	4.5 m	kg	-	-	-	-	*7 650	7 640	*6 410	5 000	-	-	-	-	*6 100	3 850	7.1 m
	3.0 m	kg	-	-	-	-	*9 620	7 050	*7 210	4 760	6 130	3 450	-	-	6 110	3 440	7.5 m
	1.5 m	kg	-	-	-	-	-	-	*7 980	4 550	6 030	3 360	-	-	5 900	3 300	7.6 m
	0.0 m	kg	-	-	-	-	*11 520	6 510	8 240	4 430	-	-	-	-	6 100	3 380	7.4 m
	-1.5 m	kg	-	-	-	-	*11 130	6 530	8 230	4 420	-	-	-	-	6 810	3 740	6.9 m
	-3.0 m	kg	-	-	*13 280	12 560	*9 870	6 690	-	-	-	-	-	-	*7 320	4 690	5.9 m
Giek : 5.7m HD Knikarm : 2.5m HD Rupsplaat : 500mm Contragewicht : 5 000kg	7.5 m	kg	-	-	-	-	-	-	-	-	-	-	-	-	*5 640	*5 640	5.6 m
	6.0 m	kg	-	-	-	-	-	-	*5 470	5 260	-	-	-	-	*5 570	4 210	6.9 m
	4.5 m	kg	-	-	-	-	*6 960	*6 960	*5 990	5 100	*5 640	3 590	-	-	*5 650	3 520	7.6 m
	3.0 m	kg	-	-	-	-	*8 960	7 260	*6 860	4 850	*5 950	3 500	-	-	5 610	3 180	8.0 m
	1.5 m	kg	-	-	-	-	*10 700	6 780	*7 750	4 620	6 070	3 400	-	-	5 440	3 060	8.1 m
	0.0 m	kg	-	-	-	-	*11 480	6 560	8 280	4 460	5 980	3 320	-	-	5 590	3 110	7.9 m
	-1.5 m	kg	-	-	*10 840	*10 840	*11 390	6 530	8 230	4 420	-	-	-	-	6 140	3 400	7.4 m
	-3.0 m	kg	-	-	*14 640	12 430	*10 480	6 640	*7 730	4 490	-	-	-	-	*6 950	4 100	6.5 m
Giek : 5.7m HD Knikarm : 2.9m GP Rupsplaat : 500mm Contragewicht : 5 000kg	7.5 m	kg	-	-	-	-	-	-	*5 150	*5 150	-	-	-	-	*4 910	*4 910	6.2 m
	6.0 m	kg	-	-	-	-	-	-	*5 050	*5 050	-	-	-	-	*4 580	3 850	7.3 m
	4.5 m	kg	-	-	-	-	-	-	*5 630	5 170	*5 310	3 650	-	-	*4 520	3 270	8.0 m
	3.0 m	kg	-	-	-	-	*8 390	7 410	*6 550	4 920	*5 710	3 540	-	-	*4 640	2 980	8.4 m
	1.5 m	kg	-	-	-	-	*10 300	6 890	*7 510	4 670	6 100	3 420	-	-	*4 950	2 870	8.5 m
	0.0 m	kg	-	-	*5 420	*5 420	*11 340	6 610	*8 210	4 490	5 990	3 330	-	-	5 210	2 910	8.3 m
	-1.5 m	kg	*6 270	*6 270	*10 320	*10 320	*11 500	6 530	8 220	4 410	5 960	3 300	-	-	5 660	3 150	7.8 m
	-3.0 m	kg	*11 380	*11 380	*15 530	12 320	*10 840	6 590	*8 020	4 450	-	-	-	-	*6 600	3 700	6.9 m
Giek : 5.7m HD Knikarm : 2.9m HD Rupsplaat : 500mm Contragewicht : 5 000kg	7.5 m	kg	-	-	-	-	-	-	*5 130	*5 130	-	-	-	-	*4 900	*4 900	6.2 m
	6.0 m	kg	-	-	-	-	-	-	*5 030	*5 030	-	-	-	-	*4 570	3 830	7.3 m
	4.5 m	kg	-	-	-	-	-	-	*5 600	5 150	*5 280	3 630	-	-	*4 510	3 250	8.0 m
	3.0 m	kg	-	-	-	-	*8 350	7 380	*6 510	4 890	*5 680	3 520	-	-	*4 630	2 960	8.4 m
	1.5 m	kg	-	-	-	-	*10 250	6 850	*7 470	4 640	6 070	3 390	-	-	*4 940	2 840	8.5 m
	0.0 m	kg	-	-	*5 410	*5 410	*11 290	6 560	*8 170	4 450	5 960	3 300	-	-	5 190	2 890	8.3 m
	-1.5 m	kg	*6 260	*6 260	*10 310	*10 310	*11 450	6 480	8 190	4 380	5 930	3 270	-	-	5 630	3 120	7.8 m
	-3.0 m	kg	*11 370	*11 370	*15 470	12 260	*10 790	6 550	*7 980	4 410	-	-	-	-	*6 570	3 670	6.9 m
Giek : 5.7m HD Knikarm : 3.5m GP Rupsplaat : 500mm Contragewicht : 5 000kg	7.5 m	kg	-	-	-	-	-	-	-	-	-	-	-	-	*4 910	4 100	7.1 m
	6.0 m	kg	-	-	-	-	-	-	-	-	*4 620	3 790	-	-	*4 860	3 280	8.1 m
	4.5 m	kg	-	-	-	-	-	-	*4 880	*4 880	*4 770	3 730	-	-	*4 910	2 860	8.8 m
	3.0 m	kg	-	-	-	-	-	-	*5 750	5 020	*5 180	3 590	4 730	2 680	4 650	2 640	9.1 m
	1.5 m	kg	-	-	-	-	-	-	*6 730	4 730	*5 690	3 450	4 660	2 620	4 530	2 550	9.2 m
	0.0 m	kg	-	-	-	-	-	-	*7 530	4 510	6 000	3 330	-	-	4 620	2 580	9.0 m
	-1.5 m	kg	-	-	-	-	*10 750	6 500	*7 940	4 390	5 920	3 260	-	-	4 940	2 750	8.6 m
	-3.0 m	kg	-	-	*15 280	12 110	*10 470	6 500	*7 840	4 380	5 950	3 280	-	-	5 650	3 140	7.8 m
Giek : 5.7m HD Knikarm : 2.0m ME Rupsplaat : 600mm Contragewicht : 5 000kg	7.5 m	kg	-	-	-	-	-	-	-	-	-	-	-	-	*6 270	*6 270	4.9 m
	6.0 m	kg	-	-	-	-	-	-	*6 020	5 190	-	-	-	-	*6 060	4 770	6.3 m
	4.5 m	kg	-	-	-	-	*7 650	*7 650	*6 410	5 040	-	-	-	-	*6 100	3 880	7.1 m
	3.0 m	kg	-	-	-	-	*9 620	7 110	*7 210	4 810	6 190	3 480	-	-	6 170	3 470	7.5 m
	1.5 m	kg	-	-	-	-	-	-	*7 980	4 590	6 090	3 400	-	-	5 970	3 330	7.6 m
	0.0 m	kg	-	-	-	-	*11 520	6 570	8 320	4 470	-	-	-	-	6 160	3 410	7.4 m
	-1.5 m	kg	-	-	-	-	*11 130	6 600	*8 290	4 460	-	-	-	-	6 880	3 780	6.9 m
	-3.0 m	kg	-	-	*13 280	12 670	*9 870	6 750	-	-	-	-	-	-	*7 320	4 730	5.9 m

Opmerkingen: 1. Machine in "Fine Mode-F" (Powerboost) voor hefvermogen. 2. De bovenstaande lasten voldoen aan de normen SAE J1097 en ISO 10567 voor de hefcapaciteit van hydraulische graafmachines. 3. Nominale waarden zijn gebaseerd op 87% van de hydraulische hefcapaciteit of 75% van de kieplaat. 4. Nominale waarden die met een ster (*) zijn aangegeven, worden beperkt door de hydraulische hefcapaciteit in plaats van het kantelmoment.

HEFCAPACITEIT EC220EN

Hefcapaciteit bij uiteinde van de arm, zonder bak.

Voor de hefcapaciteit inclusief de bak kan eenvoudig het daadwerkelijke gewicht van de bak, snelwisselaar of bak + snelwisselaar van de onderstaande waarden worden afgetrokken.

	Haakhoogte v.a. maaiveld	1.5 m		3.0 m		4.5 m		6.0 m		7.5 m		9.0 m		Max. reikwijdte		m
		Langs onder- wagen	Dwars op onder- wagen	Langs onder- wagen	Dwars op onder- wagen	Langs onder- wagen	Dwars op onder- wagen	Langs onder- wagen	Dwars op onder- wagen	Langs onder- wagen	Dwars op onder- wagen	Langs onder- wagen	Dwars op onder- wagen	Langs onder- wagen	Dwars op onder- wagen	
Giek: 5.7m Knikarm: 2.5m Rupsplaat: 600mm Contragewicht: 4 200kg	7.5 m	kg												*5 670	*5 670	5.6
	6.0 m	kg						*5 500	5 130					*5 600	4 100	6.9
	4.5 m	kg					*7 000	*7 000	*6 020	4 980	5 240	3 490		5 130	3 420	7.6
	3.0 m	kg					*9 020	7 150	*6 910	4 740	5 140	3 410		4 670	3 090	8.0
	1.5 m	kg					*10 780	6 680	6 980	4 510	5 030	3 300		4 510	2 970	8.1
	0.0 m	kg					10 590	6 470	6 810	4 360	4 950	3 230		4 630	3 030	7.9
	-1.5 m	kg			*10 840	*10 840	10 560	6 440	6 760	4 320				5 080	3 310	7.4
	-3.0 m	kg			*14 760	12500	*10 560	6 540	6 840	4 390				6 170	4 000	6.5
	-4.5 m	kg			*11 400	*11 400	*8 140	6 820						*7 150	5 960	5.0
Giek: 5.7m Knikarm: 2.9m Rupsplaat: 600mm Contragewicht: 4 200kg	7.5 m	kg						*5 180	*5 180					*4 910	*4 910	6.2
	6.0 m	kg						*5 080	*5 080					*4 580	3 750	7.3
	4.5 m	kg						*5 660	5 050	5 300	3 550			*4 520	3 180	8.0
	3.0 m	kg					*8 440	7 290	*6 590	4 800	5 180	3 440		4 360	2 890	8.4
	1.5 m	kg					*10 370	6 780	7 030	4 560	5 050	3 320		4 230	2 780	8.5
	0.0 m	kg			*5 420	*5 420	10 640	6 510	6 840	4 390	4 960	3 230		4 320	2 830	8.3
	-1.5 m	kg	*6 270	*6 270	*10 320	*10 320	10 560	6 430	6 760	4 310	4 920	3 210		4 680	3 060	7.8
	-3.0 m	kg	*11 380	*11 380	*15 660	12 390	10 630	6 500	6 800	4 350				5 540	3 600	6.9
	-4.5 m	kg			*12 740	*12 740	*9 050	6 710						*6 920	5 000	5.6
Giek: 5.7m Knikarm: 3.5m Rupsplaat: 600mm Contragewicht: 4 200kg	7.5 m	kg												*4 940	3 980	7.1
	6.0 m	kg								*4 650	3 690			4 740	3 180	8.1
	4.5 m	kg							*4 910	*4 910	*4 800	3 620		4 160	2 770	8.8
	3.0 m	kg						*5 790	4 900	*5 220	3 490	3 930	2 600	3 860	2 550	9.1
	1.5 m	kg						*6 770	4 620	5 090	3 350	3 860	2 540	3 760	2 470	9.2
	0.0 m	kg						6 870	4 410	4 960	3 230			3 820	2 500	9.0
	-1.5 m	kg					10 520	6 400	6 740	4 290	4 890	3 170		4 090	2 670	8.6
	-3.0 m	kg			*15 400	12 180	10 530	6 410	6 720	4 280	4 910	3 190		4 680	3 050	7.8
	-4.5 m	kg	*16 740	*16 740	*13 110	12 480	*9 330	6 550	6 860	4 400				*5 890	3 900	6.6
Giek: 5.57m 2-delig Knikarm: 2.0m Rupsplaat: 600mm Contragewicht: 4 200kg	7.5 m	kg					*8 600	8 040						*8 480	7 260	4.8
	6.0 m	kg					*8 580	7 980	*7 470	4 960				7 160	4 710	6.2
	4.5 m	kg					*9 580	7 520	7 400	4 830				5 750	3 770	7.0
	3.0 m	kg					*10 890	6 890	7 120	4 590				5 140	3 340	7.4
	1.5 m	kg							6 870	4 360	4 960	3 200		4 950	3 190	7.5
	0.0 m	kg					10 460	6 280	6 730	4 230				5 110	3 280	7.3
	-1.5 m	kg					*9 360	6 310	6 730	4 230				5 740	3 660	6.7
	-3.0 m	kg					*6 690	6 500								5.7
	-3.0 m	kg			*10 990	*10 990	*8 600	7 240	*6 370	4 810				*4 980	4 080	6.8
Giek: 5.57m 2-delig Knikarm: 2.5m Rupsplaat: 600mm Contragewicht: 4 200kg	7.5 m	kg					*7 840	*7 840						*6 800	5 890	5.5
	6.0 m	kg					*8 000	*8 000	*7 020	5 100				*6 230	4 160	6.7
	4.5 m	kg			*12 730	*12 730	*9 040	7 740	*7 360	4 940				5 210	3 430	7.5
	3.0 m	kg					*10 490	7 110	7 230	4 680	5 110	3 340		4 720	3 080	7.9
	1.5 m	kg					10 820	6 580	6 950	4 430	4 990	3 230		4 560	2 950	8.0
	0.0 m	kg					10 530	6 330	6 770	4 270	4 910	3 150		4 670	3 010	7.8
	-1.5 m	kg			*11 490	*11 490	*10 080	6 310	6 720	4 220				5 150	3 300	7.3
	-3.0 m	kg					*7 830	6 430	*5 670	4 330				*5 010	4 040	6.3
	Giek: 5.57m 2-delig Knikarm: 2.9m Rupsplaat: 600mm Contragewicht: 4 200kg	9.0 m	kg												*6 130	*6 130
7.5 m		kg					*7 030	*7 030	*5 140	*5 140				*4 940	*4 940	6.0
6.0 m		kg					*7 080	*7 080	*6 680	5 200				*4 560	3 780	7.2
4.5 m		kg			*9 140	*9 140	*8 560	7 900	*7 090	5 030	5 280	3 490		*4 470	3 180	7.9
3.0 m		kg					*10 090	7 270	7 310	4 760	5 160	3 380		4 400	2 870	8.3
1.5 m		kg					10 960	6 700	7 010	4 490	5 020	3 250		4 260	2 760	8.4
0.0 m		kg			*5 940	*5 940	10 580	6 380	6 800	4 290	4 920	3 160		4 360	2 810	8.2
-1.5 m		kg			*10 850	*10 850	10 490	6 300	6 710	4 220	4 900	3 140		4 740	3 050	7.7
-3.0 m		kg			*10 990	*10 990	*8 600	6 380	*6 370	4 270				*4 980	3 630	6.8

Opmerkingen: 1. Machine in "Fine Mode-F" (Powerboost) voor hefvermogen. 2. De bovenstaande lasten voldoen aan de normen SAE J1097 en ISO 10567 voor de hefcapaciteit van hydraulische graafmachines. 3. Nominale waarden zijn gebaseerd op 87% van de hydraulische hefcapaciteit of 75% van de kieplaat. 4. Nominale waarden die met een ster (*) zijn aangegeven, worden beperkt door de hydraulische hefcapaciteit in plaats van het kantelmoment.

Specificaties

HEFCAPACITEIT EC220ENH

Hefcapaciteit bij uiteinde van de arm, zonder bak.

Voor de hefcapaciteit inclusief de bak kan eenvoudig het daadwerkelijke gewicht van de bak, snelwisselaar of bak + snelwisselaar van de onderstaande waarden worden afgetrokken.

	Haakhoogte v.a. maaiveld	1.5 m		3.0 m		4.5 m		6.0 m		7.5 m		9.0 m		Max. reikwijdte		m	
		Langs onderwagen	Dwars op onderwagen	Langs onderwagen	Dwars op onderwagen	Langs onderwagen	Dwars op onderwagen	Langs onderwagen	Dwars op onderwagen	Langs onderwagen	Dwars op onderwagen	Langs onderwagen	Dwars op onderwagen	Langs onderwagen	Dwars op onderwagen		
Giek: 5.7m Knikarm: 2.5m Rupsplaat: 500mm Contragewicht: 5 000kg	7.5 m	kg												*5 670	*5 670	5.6	
	6.0 m	kg						*5 500	5 440					*5 600	4 380	6.9	
	4.5 m	kg					*7 000	*7 000	*6 020	5 290	*5 680	3 750		*5 690	3 670	7.6	
	3.0 m	kg					*9 020	7 550	*6 910	5 050	*5 990	3 660		5 530	3 330	8.0	
	1.5 m	kg					*10 780	7 090	*7 800	4 830	5 970	3 560		5 360	3 210	8.1	
	0 m	kg					*11 570	6 880	8 110	4 680	5 890	3 490		5 500	3 270	7.9	
	-1.5 m	kg			*10 840	*10 840	*11 480	6 860	8 060	4 640				6 040	3 570	7.4	
	-3.0 m	kg			*14 760	13 020	*10 560	6 950	*7 790	4 710				*7 010	4 290	6.5	
	-4.5 m	kg			*11 400	*11 400	*8 140	7 220						*7 150	6 330	5.0	
Giek: 5.7m Knikarm: 2.9m Rupsplaat: 500mm Contragewicht: 5 000kg	7.5 m	kg							*5 180	*5 180				*4 910	*4 910	6.2	
	6.0 m	kg							*5 080	*5 080				*4 580	4 000	7.3	
	4.5 m	kg							*5 660	5 360	*5 350	3 800		*4 520	3 420	8.0	
	3.0 m	kg					*8 440	7 690	*6 590	5 120	*5 750	3 700		*4 640	3 120	8.4	
	1.5 m	kg					*10 370	7 190	*7 570	4 870	6 000	3 580		*4 950	3 010	8.5	
	0 m	kg			*5 420	*5 420	*11 430	6 920	8 140	4 700	5 900	3 490		5 140	3 060	8.3	
	-1.5 m	kg	*6 270	*6 270	*10 320	*10 320	*11 590	6 850	8 060	4 630	5 860	3 460		5 580	3 300	7.8	
	-3.0 m	kg	*11 380	*11 380	*15 660	12 910	*10 930	6 910	*8 080	4 670				6 590	3 880	6.9	
	-4.5 m	kg			*12 740	*12 740	*9 050	7 120						*6 920	5 340	5.6	
Giek: 5.7m Knikarm: 3.5m Rupsplaat: 500mm Contragewicht: 5 000kg	7.5 m	kg												*4 940	4 250	7.1	
	6.0 m	kg								*4 650	3 940			*4 900	3 420	8.1	
	4.5 m	kg							*4 910	*4 910	*4 800	3 870		4 920	2 990	8.8	
	3.0 m	kg							*5 790	5 210	*5 220	3 750	4 660	2 810	4 590	2 760	9.1
	1.5 m	kg							*6 770	4 930	*5 730	3 610	4 600	2 750	4 470	2 680	9.2
	0 m	kg							*7 580	4 720	5 900	3 490		4 560	2 710	9.0	
	-1.5 m	kg					*10 830	6 820	*8 010	4 610	5 830	3 430		4 870	2 890	8.6	
	-3.0 m	kg			*15 400	12 700	*10 550	6 820	*7 900	4 600	5 850	3 450		5 570	3 300	7.8	
	-4.5 m	kg	*16 740	*16 740	*13 110	13 000	*9 330	6 970	*6 880	4 710				*5 890	4 190	6.6	
Giek: 5.57m 2-delig Knikarm: 2.0m Rupsplaat: 500mm Contragewicht: 5 000kg	7.5 m	kg					*8 600	8 410						*8 480	7 620	4.8	
	6.0 m	kg					*8 580	8 350	*7 470	5 270				*7 400	5 010	6.2	
	4.5 m	kg					*9 580	7 900	*7 670	5 140				6 800	4 030	7.0	
	3.0 m	kg					*10 890	7 280	*8 130	4 890				6 100	3 590	7.4	
	1.5 m	kg							8 180	4 670	5 900	3 450		5 900	3 440	7.5	
	0 m	kg					*10 870	6 690	8 040	4 550				6 090	3 530	7.3	
	-1.5 m	kg					*9 360	6 720	*7 120	4 550				*5 890	3 940	6.7	
	-3.0 m	kg					*6 690	*6 690									5.7
	Giek: 5.57m 2-delig Knikarm: 2.5m Rupsplaat: 500mm Contragewicht: 5 000kg	7.5 m	kg					*7 840	*7 840						*6 800	6 210	5.5
6.0 m		kg					*8 000	*8 000	*7 020	5 400				*6 230	4 430	6.7	
4.5 m		kg			*12 730	*12 730	*9 040	8 110	*7 360	5 250				*6 120	3 680	7.5	
3.0 m		kg					*10 490	7 500	*7 930	4 990	6 060	3 590		5 600	3 310	7.9	
1.5 m		kg					*11 420	6 980	8 260	4 740	5 940	3 480		5 430	3 180	8.0	
0 m		kg					*11 250	6 740	8 080	4 580	5 860	3 410		5 570	3 250	7.8	
-1.5 m		kg			*11 490	*11 490	*10 080	6 710	*7 590	4 540				*5 700	3 560	7.3	
-3.0 m		kg					*7 830	6 840	*5 670	4 640				*5 010	4 340	6.3	
Giek: 5.57m 2-delig Knikarm: 2.9m Rupsplaat: 500mm Contragewicht: 5 000kg		9.0 m	kg												*6 130	*6 130	4.0
	7.5 m	kg					*7 030	*7 030	*5 140	*5140				*4 940	*4 940	6.0	
	6.0 m	kg					*7 080	*7 080	*6 680	5 500				*4 560	4 040	7.2	
	4.5 m	kg			*9 140	*9 140	*8 560	8 280	*7 090	5 330	*6 230	3 740		*4 470	3 410	7.9	
	3.0 m	kg					*10 090	7 660	*7 720	5 060	6 110	3 630		*4 570	3 100	8.3	
	1.5 m	kg					*11 260	7 090	*8 260	4 800	5 970	3 500		*4 850	2 990	8.4	
	0 m	kg			*5 940	*5 940	*11 410	6 790	8 110	4 610	5 860	3 410		5 200	3 040	8.2	
	-1.5 m	kg			*10 850	*10 850	*10 530	6 700	*7 870	4 530	*5 790	3 390		*5 490	3 290	7.7	
	-3.0 m	kg			*10 990	*10 990	*8 600	6 790	*6 370	4 580				*4 980	3 900	6.8	

Opmerkingen: 1. Machine in "Fine Mode-F" (Powerboost) voor hefvermogen. 2. De bovenstaande lasten voldoen aan de normen SAE J1097 en ISO 10567 voor de hefcapaciteit van hydraulische graafmachines. 3. Nominale waarden zijn gebaseerd op 87% van de hydraulische hefcapaciteit of 75% van de kieplaat. 4. Nominale waarden die met een ster (*) zijn aangegeven, worden beperkt door de hydraulische hefcapaciteit in plaats van het kantelmoment.

HEFCAPACITEIT EC220ELR

Hefcapaciteit bij uiteinde van de arm, zonder bak.

Voor de hefcapaciteit inclusief de bak kan eenvoudig het daadwerkelijke gewicht van de bak, snelwisselaar of bak + snelwisselaar van de onderstaande waarden worden afgetrokken.

	Haakhoogte v.a. maaiveld	0.0 m		1.5 m		3.0 m		4.5 m		6.0 m		7.5 m		9.0 m		
		Langs onder-wagen	Dwars op onder-wagen	Langs onder-wagen	Dwars op onder-wagen	Langs onder-wagen	Dwars op onder-wagen	Langs onder-wagen	Dwars op onder-wagen	Langs onder-wagen	Dwars op onder-wagen	Langs onder-wagen	Dwars op onder-wagen	Langs onder-wagen	Dwars op onder-wagen	
	-4.5 m	kg										*2 820	*2 820	*3 340	*3 340	
	3.0 m	kg				*6 300	*6 300	*4 590	*4 590	*3 720	*3 720	*3 210	3 070	*3 790	3 710	
	1.5 m	kg				*7 880	7 320	*5 580	5 020	*4 330	3 700	*3 600	2 850	*4 210	3 410	
	0.0 m	kg			*2 480	*2 480	*5 610	*5 610	*6 360	4 570	*4 860	3 410	*3 970	2 650	*4 550	3 160
	-1.5 m	kg	*2 650	*2 650	*3 360	*3 360	*5 620	*5 620	*6 860	4 290	*5 250	3 200	4 140	2 500	*4 810	2 980
	-3.0 m	kg	*3 570	*3 570	*4 340	*4 340	*6 320	6 270	*7 110	4 160	5 210	3 070	4 030	2 400	4 790	2 870
	-4.5 m	kg	*4 530	*4 530	*5 410	*5 410	*7 370	6 290	*7 120	4 120	5 150	3 020	3 980	2 350	4 740	2 830
	-6.0 m	kg	*5 560	*5 560	*6 600	*6 600	*8 740	6 410	*6 920	4 160	5 160	3 030	3 980	2 350	4 750	2 830
	-7.5 m	kg	*6 670	*6 670	*7 960	*7 960	*8 470	6 590	*6 480	4 270	*5 170	3 100	4 040	2 410	*4 710	2 900
	-9.0 m	kg			*9 560	*9 560	*7 360	6 870	*5 710	4 450	*4 560	3 240	*3 640	2 540	*4 280	3 020
	-10.5 m	kg					*5 630	*5 630	*4 390	*4 390	*3 350	*3 350			*3 520	3 230
Giek: 8.85m Knikarm: 6.25m Rupsplaat: 800mm Contragewicht: 5 000kg			10.0 m		12 m		13.5 m		Max. reikwijdte							
		Haakhoogte v.a. maaiveld	Langs onder-wagen	Dwars op onder-wagen	Langs onder-wagen	Dwars op onder-wagen	Langs onder-wagen	Dwars op onder-wagen	Langs onder-wagen	Dwars op onder-wagen	m					
		12.0 m	kg						*870	*870	10.3					
		10.5 m	kg						*800	*800	11.6					
		9.0 m	kg			*1 450	*1 450		*760	*760	12.6					
		7.5 m	kg	*2 230	*2 230	*2 060	*2 060		*740	*740	13.4					
		6.0 m	kg	*2 390	*2 390	*2 330	2 070	*1 330	*1 330	*740	*740	13.9				
		4.5 m	kg	*2 610	2 530	*2 470	1 980	*1 810	1 560	*750	*750	14.3				
		3.0 m	kg	*2 870	2 390	*2 640	1 890	*2 160	1 500	*780	*780	14.5				
		1.5 m	kg	*3 140	2 240	*2 830	1 790	2 400	1 440	*820	*820	14.6				
		0.0 m	kg	*3 390	2 110	2 820	1 700	2 340	1 390	*880	*880	14.4				
		-1.5 m	kg	3 330	2 000	2 740	1 630	2 300	1 350	*970	*970	14.2				
		-3.0 m	kg	3 250	1 930	2 690	1 580	*1 670	1 320	*1 100	*1 100	13.7				
		-4.5 m	kg	3 210	1 890	2 670	1 570			*1 280	*1 280	13.1				
		-6.0 m	kg	3 220	1 900	*2 410	1 590			*1 560	1 550	12.3				
	-7.5 m	kg	3 290	1 970					*2 030	1 830	11.2					
	-9.0 m	kg							*3 020	2 320	9.7					
	-10.5 m	kg							*3 250	*3 250	7.6					

Opmerkingen: 1. Machine in "Fine Mode-F" (Powerboost) voor hefvermogen. 2. De bovenstaande lasten voldoen aan de normen SAE J1097 en ISO 10567 voor de hefcapaciteit van hydraulische graafmachines. 3. Nominale waarden zijn gebaseerd op 87% van de hydraulische hefcapaciteit of 75% van de kieplaat. 4. Nominale waarden die met een ster (*) zijn aangegeven, worden beperkt door de hydraulische hefcapaciteit in plaats van het kantelmoment.

Uitrusting

STANDAARDUITRUSTING

Motor

4-takt dieselmotor met waterkoeling, turbo, directe insputing en luchtgekoelde intercooler die voldoet aan de Europese Stage V eisen

Luchtfilter met indicator

Inlaatluchtverwarmer

Cycloonfilter

Elektrische uitschakeling motor

Brandstoffilter en waterafscheider

Brandstofvulpomp: 50 l/min met automatische afslag

Wisselstroomdynamo 80 A

Standaard koelsysteem - ventilatorkoppeling (40 °C)

Elektrisch / elektronisch regelsysteem

Contronics

Werkmodi & motortoerental regeling

Systeem voor zelfdiagnose

CareTrack gps/gsm-systeem en 3-jarig CareTrack abonnement

Indicatie machinestatus

Controlesysteem voor motortoerental

Automatische stationairregeling

Powerboost met één druk op de knop

Noodstop-/startfunctie

Verstelbaar LCD-kleurenscherm

Hoofdschakelaar

Doorstartblokkering

Krachtige halogeenlampen of ledverlichting

2 in voorzijde bovenwagen

1 op de giek

Accu's, 2 x 12 V / 140 Ah

Startmotor, 24 V / 5,5 kW

Bovenwagen

Opstaptrades met grote, veilige handgrepen

Opbergruimte voor gereedschap

Antislipplaten van geperforeerd plaatstaal

Afdekplaat onderzijde bovenwagen (heavy duty)

Contragewicht:

4.200 kg Long Crawler (L), Narrow Crawler (N)

5.000 kg Narrow Long Crawler (NL), Narrow Heavy (NH), Long Reach (LR)

Onderwagen

Afdekplaat onderzijde bovenwagen (heavy duty)

Hydraulische rupskettingspanners (vet)

Gesmeerde en afdgedichte kettingschakels

Rupskettinggeleider

600 mm rupsplaat met 3 kammen per plaat

800 mm rupsplaat met 3 kammen per plaat (LR)

Hydraulisch systeem

Slangbreukventiel met heflastsignalering

'Automatic Sensing Work Mode' systeem

Sommeringssysteem

Knikarmprioriteit

Zwenkprioriteit

ECO-mode brandstofbesparende technologie

Regeneratieventielen van de giek, knikarm en bak

Antiterugsagkleppen voor zwenken

Veiligheidskleppen van de giek en knikarm

Meertraps-filtersysteem

Giekcilinder (x2)

Einddemping cilinders

Stofafdichtingen cilinders

Hydrauliek t.b.v. aanbouwdelen

2 versnellingen, automatisch schakelend

Hydrauliekolie, Long Life 46

STANDAARDUITRUSTING

Cabine en interieur

Cabine met gecertificeerde ROPS-constructie die voldoet aan ISO12117-2

Viscosedempers met siliconenrubber, schroefveer, incl. veiligheidsbouten

Veiligheidsblokkering

Rijpedalen en joysticks

Verstelbare stoel voor de machinist met verwarming en console met joystick

Joysticks met elk 4 schakelaars

Verwarming en airco, automatisch

Flexibele antenne

Radio met MP3-speler, USB-poort met Bluetooth

Cabine, bestand tegen alle weersomstandigheden, met geluidsreductie, is uitgerust met:

Bekerhouders

Deursloten

Getint glas

Vloermat

Claxon

Grote opbergruimte

Naar binnen te openen voorraam

Te verwijderen onderste voorruit

Veiligheidsgordel

Veiligheidsglas

Zonnescherm, voorraam, dak, achterraam

Regenklep

Ruitenwisser met intervalschakeling

Achteruitrijcamera

Specifieke sleutel

Graafuitrusting

Giek: monoblock 5,7 m, Long Reach 8,85 m

Knikarm: 2,9 m, Long Reach 6,25 m

Gegroepeerde smeernippels voor handmatig smeren

OPTIONELE UITRUSTING

Motor

Motorblokverwarming: 120 V, 240 V

Oliebadvoorfilter

Diesलगestookte koelvlöeistofverwarming, 5 kW

Waterafscheider met verwarming

Automatische motorstop

Brandstofvulpomp, 35 lpm

Tropisch koelsysteem (50 °C)

Elektrische onderdelen

Extra werkverlichting (halogeen of led):

1 op giek

3 op cabine

1 op contragewicht

Akoestisch rij-alarm

Antidiefstalsysteem

Zwaailamp

Zwaailicht, led

Zijcamera

Dig Assist 2D/In-field/Steelwrist

Volvo Smart View (VSV)

Onderwagen

Kettinggeleiders over de gehele lengte van het rijwerk

500/600/600 HD/700/800/900 mm 3-kams rupsplaat

700 mm 2-kams rupsplaat

600 mm 1-kams rupsplaat

OPTIONELE UITRUSTING

Hydraulisch systeem

Slangbreukventiel
Nivelleerventiel met slangbreukventiel
Nivelleerventiel zonder slangbreukventiel
Hydraulische leidingen:
Managementsysteem voor aanbouwdelen (tot 20 stuks in geheugen te programmeren)
Hamer & schaar, pompopbrengst 1 en 2 pompen
Kantelbak en rotatiefunctie (40 lpm of 60 lpm)
Extra voor kantelbak & rotatiefunctie
Grijperafpakking van bakcilinder
Lekolieleiding
Snelwisselaar
variabele opbrengst en druk, vooraf te programmeren
Extra retourfilter
Hydraulische snelkoppeling van Volvo S, S1 zonder haak
Hydraulische snelkoppeling VQC-HD, S70 / VQC-HU, DR22
Hydrauliekolie, biologisch afbreekbaar 46
Hydrauliekolie, Long Life 32, 46, 68

OPTIONELE UITRUSTING

Cabine en interieur

Stoel met stoffen bekleding, niet verwarmd
Stoel met stoffen bekleding, verwarmd en luchtvering
Joysticks met semi-long
Joysticks met 3 schakelaars en 1 optionele schakelaar
Openklapbaar dakraam
Bescherming tegen vallen voorwerpen (Falling Object Guard, FOG)
Op frame
Op cabine
Bescherming tegen vallende voorwerpen (Falling Object Protection Structure, FOPS)
Zijcamera
Asbak en aansteker
Veiligheidsrooster voor voorruit
Zonnescherm, dakraam (staal)
Ruitenwisser onderste voorruitgedeelte met intervallschakeling
Reiniging met luchtpistool
Antivandalisme kit
Specifieke sleutel

Graafuitrusting

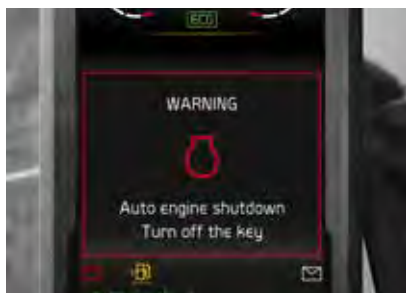
Giek: 5,7 m monoblock, heavy-duty
Giek: 5,57 m 2-delige giek
Knikarm: 2,0 m, 2,5 m, 2,9 m, 3,5 m
Drukstuk en geleider met hefoog

Onderhoud

Gereedschapset, dagelijks onderhoud
Gereedschapset, compleet

OVERZICHT OPTIONELE VOLVO UITRUSTING

Overzicht optionele Volvo uitrusting



2-delige giek



Dieselgestookte koelvloeistofverwarming



Ledverlichting



Brandstofvulpomp



Reiniging met luchtpistool



De producten zijn niet op alle markten leverbaar. Omdat wij voortdurend streven naar verbetering, behouden we ons het recht voor om, zonder voorafgaande mededeling, specificatie- en constructiewijzigingen aan te brengen.

VOLVO

Volvo Construction Equipment

volvoce.com