

	600A	600AJ	600A smal	600AJ smal	800A	800AJ
Platform hoogte	18.29 m	18.29 m	18.29 m	18.29 m	24.38 m	24.38 m
Max. reikwijdte	12.07 m	12.12 m	12.07 m	12.12 m	16.15 m	15.74 m
Max. hoogte geknikt	8.05 m	8.05 m	8.05 m	8.05 m	9.78 m	9.78 m
Zwenkbaar (continu)	360°	360°	360°	360°	360°	360°
Hefvermogen (onbeperkt)	230 kg	230 kg	230 kg	230 kg	230 kg	230 kg
Zwenkbaar platform (hydraulisch)	180°	180°	180°	180°	180°	180°
Jib - Totale lengte	—	1.83 m	—	1.83 m	—	1.83 m
Jib - Knikbereik	—	135° (+70°/ -65°)	—	135° (+70°/ -65°)	—	130° (+70°/ -60°)
A. Platform afmetingen	0.91 m x 1.83 m	0.91 m x 1.83 m	0.91 m x 1.83 m	0.91 m x 1.83 m	0.91 m x 1.83 m	0.91 m x 1.83 m
B. Totale breedte	2.44 m	2.44 m	2.13 m	2.13 m	2.44 m	2.44 m
C. Uitzwaai ballast (werkpositie)	Nul	Nul	0.13 m	0.13 m	0.76 m	0.76 m
D. Transport hoogte	2.56 m	2.56 m	2.56 m	2.56 m	3.00 m	3.00 m
E. Transport lengte	8.05 m	8.82 m	8.05 m	8.82 m	11.25 m	11.12 m
F. Wielbasis	2.44 m	2.44 m	2.44 m	2.44 m	3.05 m	3.05 m
G. Grondspeling	0.30 m	0.30 m	0.30 m	0.30 m	0.30 m	0.30 m
Eigen gewicht ¹	10.330 kg	10.650 kg	9.616 kg	10.183 kg	15.030 kg	15.030 kg
Max. vloerdruk	4.93 kg/cm ²	4.86 kg/cm ²	6.42 kg/cm ²	6.50 kg/cm ²	5.36 kg/cm ²	5.36 kg/cm ²
Rij-snelheid 4 x 2 x 2	5.6 km/u	5.6 km/u	5.6 km/u	5.6 km/u	4.8 km/u	4.8 km/u
Rij-snelheid 4 x 4 x 2	6.4 km/u	6.4 km/u	—	—	4.8 km/u	4.8 km/u
Stijgvermogen 4 x 2 x 2	30%	30%	30%	30%	30%	30%
Stijgvermogen 4 x 4 x 2	45%	45%	—	—	45%	45%
Banden	IN 355/55 D625 Schuim gevuld		14 x 17.5 Massief, gesegmenteerd		IN 445/55 D19.5 Schuim gevuld	
Pendelas bereik	0.20 m ²	0.20 m ²	0.20 m ²	0.20 m ²	0.20 m	0.20 m
Draaicirkel – Binnen 4 x 2 x 2	3.48 m	3.48 m	3.71 m	3.71 m	3.66 m	3.66 m
Draaicirkel – Binnen 4 x 2 x 4	1.67 m	1.67 m	1.70 m	1.70 m	2.13 m	2.13 m
Draaicirkel – Buiten 4 x 2 x 2	5.38 m	5.38 m	5.03 m	5.03 m	6.86 m	6.86 m
Draaicirkel – Buiten 4 x 2 x 4	3.55 m	3.55 m	3.40 m	3.40 m	4.42 m	4.42 m
Dieselmotor Deutz F4M2011	48.5 kW	48.5 kW	48.5 kW	48.5 kW	48.5 kW	48.5 kW
Dieselmotor (optioneel) CAT 3044C	47 kW	47 kW	47 kW	47 kW	47 kW	47 kW
Brandstoftank inhoud	113.6 L	113.6 L	113.6 L	113.6 L	147.6 L	147.6 L
Reservoir hydraulische vloeistof	115.8 L	115.8 L	115.8 L	115.8 L	151.4 L	151.4 L
Noodspanning	12V DC	12V DC	12V DC	12V DC	12V DC	12V DC

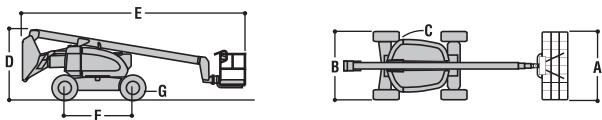
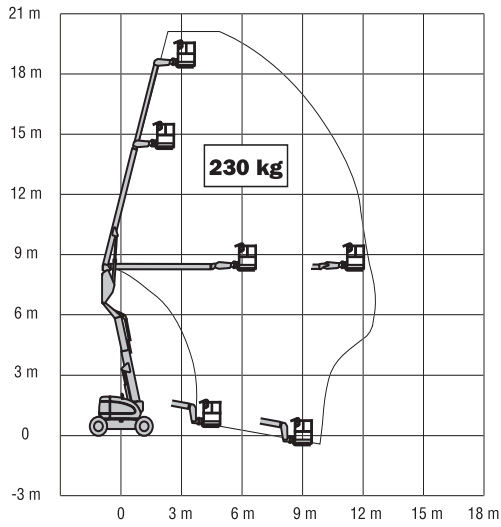
¹ Door bepaalde opties of landspecifieke uitvoeringen kan het eigen gewicht stijgen.

² Optioneel

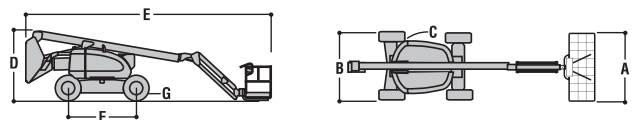
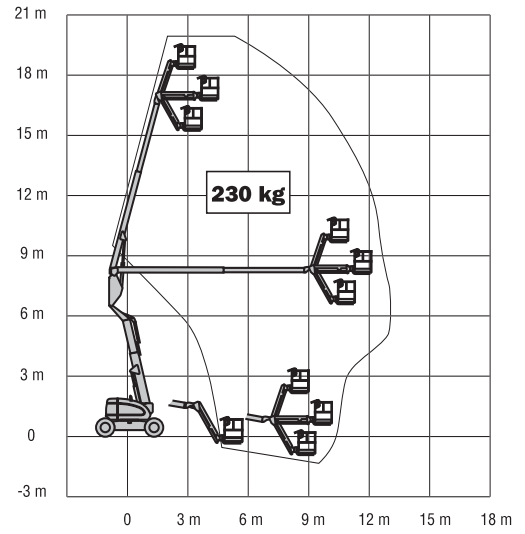
Specificaties kunnen per land variëren of afwijken door optionele accessoires.



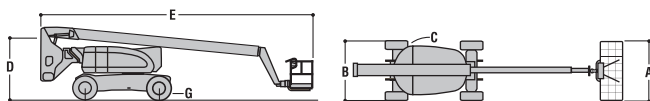
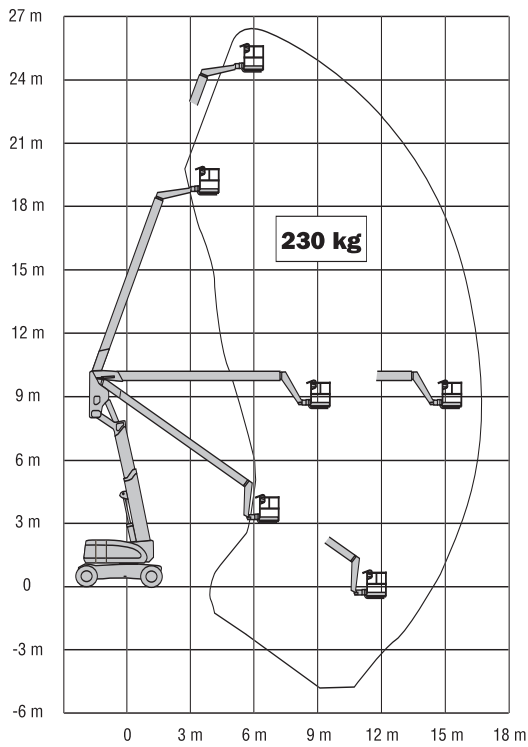
JLG MODEL 600A



JLG MODEL 600AJ



JLG MODEL 800A



JLG MODEL 800AJ

